



# BW-VG125C 系列

低成本CAN 动态倾角传感器

## 技术手册



## 产品介绍

VG125C 动态倾角传感器产品是一款低价位的姿态测量设备，可以测量运动载体横滚和俯仰以及角速度和加速度的惯性姿态参数。姿态偏差通过具有适当增益的 6 态卡尔曼滤波得到相应估计，适用于运动或振动状态下的倾角测量。VG125C 采用高质量和可靠性的 MEMS 加速度计和陀螺仪，并通过算法保证测量精度，同时密封设计以及严格工艺保证产品在恶劣的环境下仍能精密地测量载体姿态参数。通过非线性补偿、正交补偿、温度补偿和漂移补偿等多种补偿，可以大大消除干扰产生的误差，提高产品精度水平。VG125C 具备数字接口，可以非常方便的集成到用户的系统中。

## 主要特性

- 动态精度：1°
- 静态精度：0.01°
- 非线性补偿，正交补偿
- 特殊偏置追踪算法消除漂移
- CAN 接口输出
- 宽温范围：-40°C~+85°C
- 高性能卡尔曼滤波算法
- 小体积外形：L60×W59×H29 (mm)

## 应用领域

- 水下无人艇
- 风机塔筒晃度监测
- 平台稳定
- 大型船舶
- 光电吊舱
- 无人驾驶
- 特种车辆
- 无人飞行器

## 产品特性

### 电气指标

电源电压	9-36V DC
工作电流	30mA (40mA 最大)
工作温度	-40~85°C
存储温度	-55~100°C

### 性能指标

姿态参数	动态精度	1°
	静态精度	0.01°
	分辨力	0.01°
	倾斜范围	俯仰± 90°, 横滚± 180°
物理特性	尺寸	L60×W59×H29 (mm)
	重量 (含线)	280g
	重量 (含包装)	360g
接口特性	启动延迟	<50ms
	最大输出频率	500Hz
	串口通信速率	2400 到 115200 波特率
	数字输出格式	二进制高性能协议
平均无故障工作时间	≥ 30000 小时	
电磁兼容性	依照 GBT17626	
绝缘电阻	≥ 100 兆欧	
抗冲击	2000g, 0.5ms, 3 次/轴	

**分辨力:** 传感器在测量范围内能够检测和分辨出的被测量的最小变化值。

**精度:** 实际角度与传感器测量角度多次 (≥16 次) 测量的均方根误差。



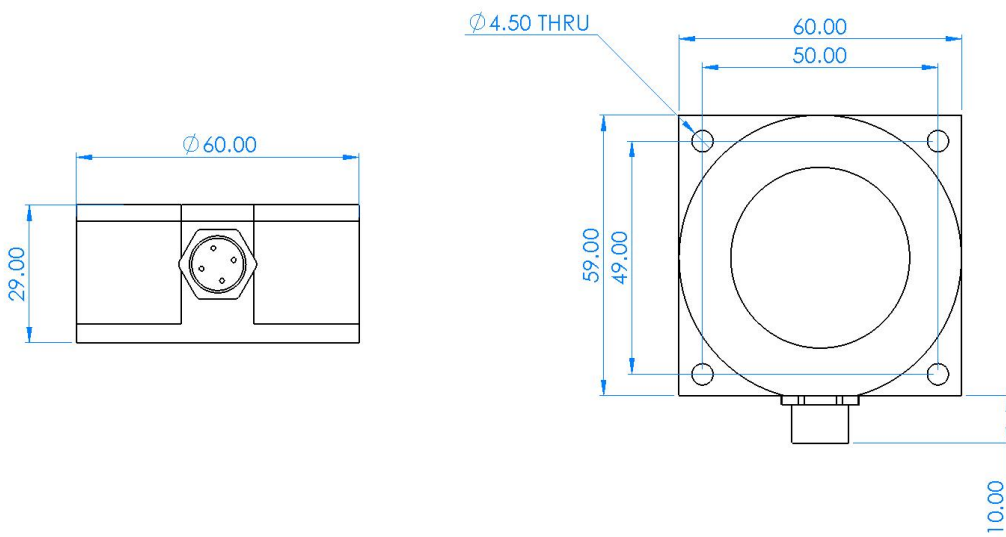
### 机械特性

连接器	金属接头 (线长 1.5m)
防护等级	IP67
外壳材质	镁铝合金阳极氧化
安装	四颗 M4 螺丝



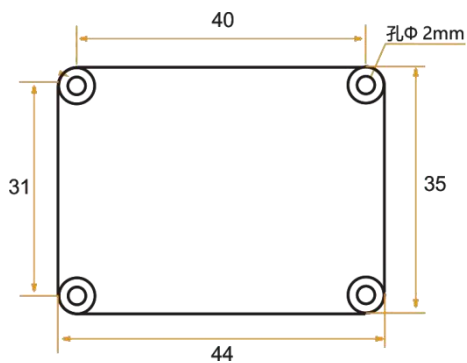
### 封装产品尺寸

产品尺寸: L60\*W59\*H29 (mm)



### 裸板产品尺寸

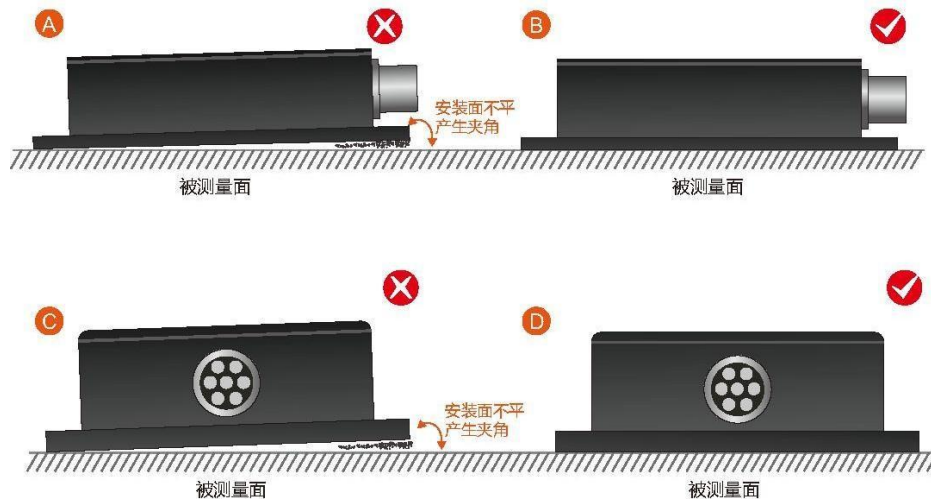
产品尺寸: L44\*W35\*H11 (mm) 长宽可能有 $\pm 1$ mm 误差, 请以实物为准



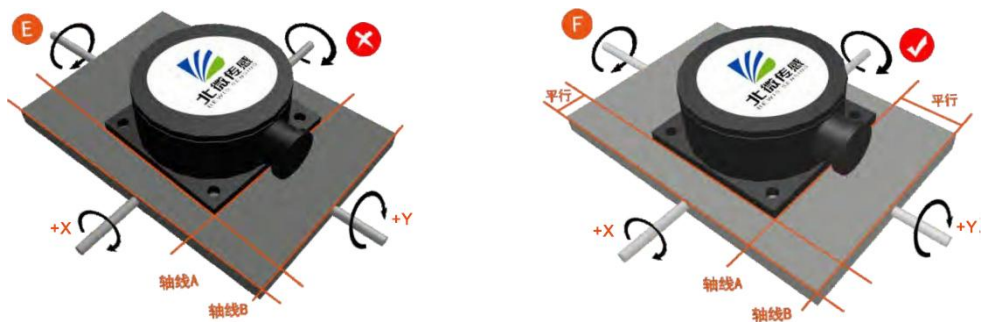
## 产 品 安 装

正确的安装方式可以避免产生测量误差，传感器安装时要做到如下几点：

首先，要保证传感器安装面与被测量面完全紧靠，被测量面要尽可能水平，不能有如图A和图C中所示的夹角产生，正确安装方式如图B和图D所示。



其次，传感器底边线和被测物体轴线不能有如E图所示的夹角产生，安装时应保持传感器底边线与被测物体转动轴线平行或正交。本产品可水平安装也可垂直安装（垂直安装需要定制），正确安装方式如图F所示。

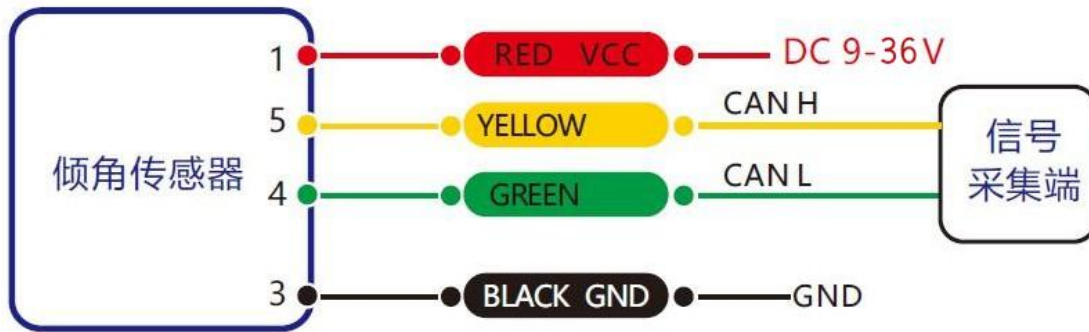


最后，传感器的安装面与被测量面必须固定紧密、接触平整、转动稳定，要避免由于加速度、振动产生的测量误差。

## 电气连接

接线定义

	红色RED	蓝色BLUE	黑色BLACK	绿色GREEN	黄色YELLOW
线色功能	1	2	3	4	5
	电源正极 DC 9-36V	NC	GND地	CAN L	CAN H



CAN总线接线图

## 调试软件

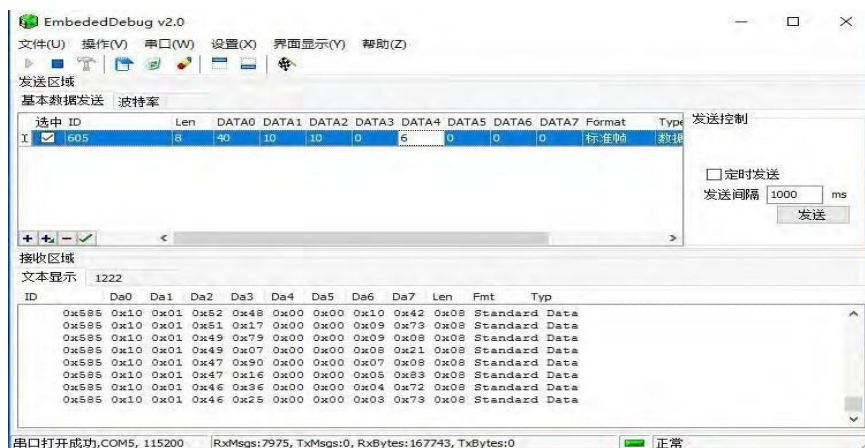
由于与 CAN 接口的产品进行数据通信时，一般有专用的 CAN 接收设备，所以软件都是 CAN 采集设备自带的软件，使用方式不尽相同，故无相应配套软件。下面以我公司采用的 CAN 接收模块与产品通信为例：



配置 CAN 波特率与参数如下：



接收与发送区设置如下：



## 订购信息

产品型号	通信方式	封装情况
BW-VG125C	CAN	IP67 封装/航插接头

## 参照标准

- 双轴倾角传感器静态校准规范 国家标准（草案）
- GB/T 191 SJ 20873-2003 倾斜仪、水平仪通用规范



# BW-VG125C 系列

低成本 CAN 动态倾角传感器

## 无锡北微传感科技有限公司

地址：无锡市滨湖区绣溪路 58 号 30 幢

总机：0510-85737158

热线：400-618-0510

邮箱：sales@bwsensing.com

网址：www.bwsensing.com.cn