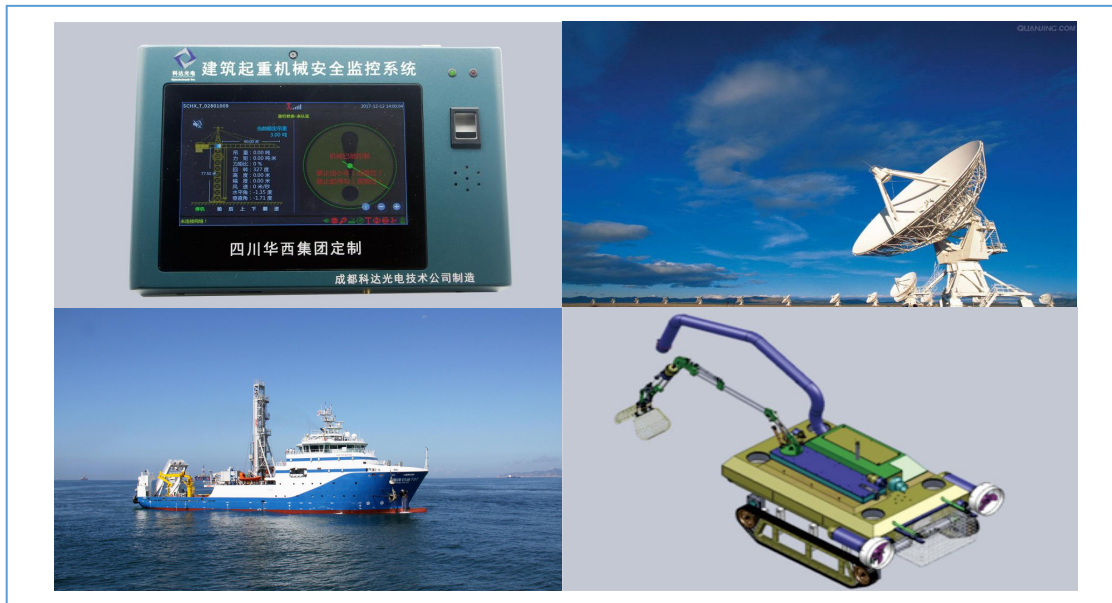


# SEC340 系列

## 倾角补偿三维电子罗盘

# 技术手册



## 产品介绍

SEC340 是北微传感研发生产的一款高性价比三维电子罗盘，产品采用北微传感自主研发的硬铁和软铁校准算法，使得其倾角到达  $40^\circ$  的时候仍然能提供高精度的航向信息。它具有体积小和功耗低的优点，适合于小型化、高精密度的敏感测量系统。

SEC340 集成三轴磁传感器，通过中央处理器实时解算航向时，使用三轴加速度计对倾斜角进行补偿，使得在非常恶劣的环境下也能提供准确的航向数据。SEC340 支持 RS232, RS485 与 TTL 电平输出接口。输出波特率为 2400-115200，输出角度为  $0^\circ \sim 360^\circ$ ，可以适合不同应用场景需求，能够非常方便快速地将电子罗盘功能集成到各种系统中。

## 主要特性

- 精度： $1^\circ$ (RMS)
- $-40^\circ\text{C} \sim +85^\circ\text{C}$ 宽温工作
- 小体积：L33 x W27 x H12 (mm)
- 供电电压：5-12V
- 分辨力： $0.1^\circ$
- 横滚俯仰精度： $0.1^\circ$
- 带硬磁、软磁及倾角补偿
- 标准 RS232/RS485/TTL 输出接口可选

## 应用领域

- 卫星追踪
- 石油地质勘井
- 光测距仪
- GPS 辅助导航
- 单兵作战设备
- 海洋勘测
- 水下导航
- 机械控制

## 产品特性

### 电气指标

电源电压	5-12V DC
工作电流	30mA (40mA 最大)
工作温度	-40°C~85°C
存储温度	-55°C~100°C

### 性能指标

罗盘航向参数	航向精度	1° (RMS)
	分辨力	0.1°
	重复性	0.3°
罗盘倾斜参数	俯仰精度	0.1°
	横滚精度	0.1°
	分辨力	0.01°
	倾斜范围	±40°
校准	硬磁校准	有
	软磁校准	有
物理特性	尺寸	L33 x W27 x H12 (mm)
	重量	25g
	输出形式	RS232/485/TTL 接口
接口特性	启动延迟	<3s
	最大输出频率	50Hz
	RS232 通信速率	2400 到 115200 波特率
环境	抗振性能	2000g

**分辨力：**传感器在测量范围内能够检测和分辨出的被测量的最小变化值。

**精度：**实际角度与传感器测量角度多次 (≥16 次) 测量的均方根误差。



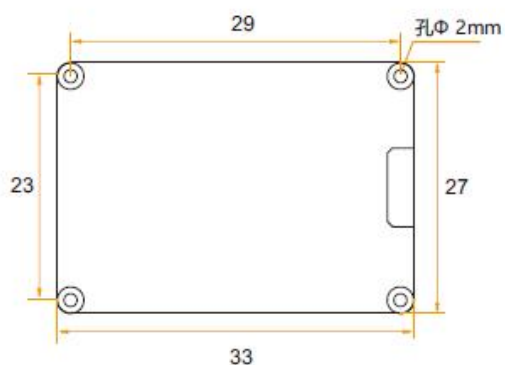
### 机械特性

连接器	排线插座 (30cm 排线)
安装	四颗 M2 无磁螺丝



### 裸板产品尺寸

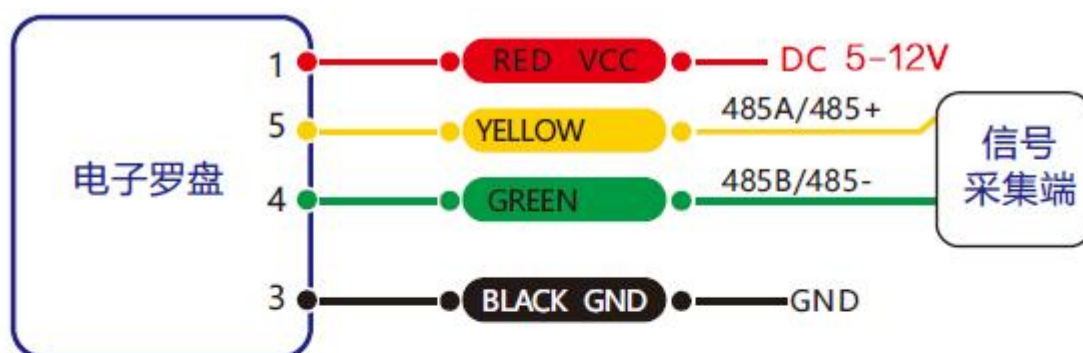
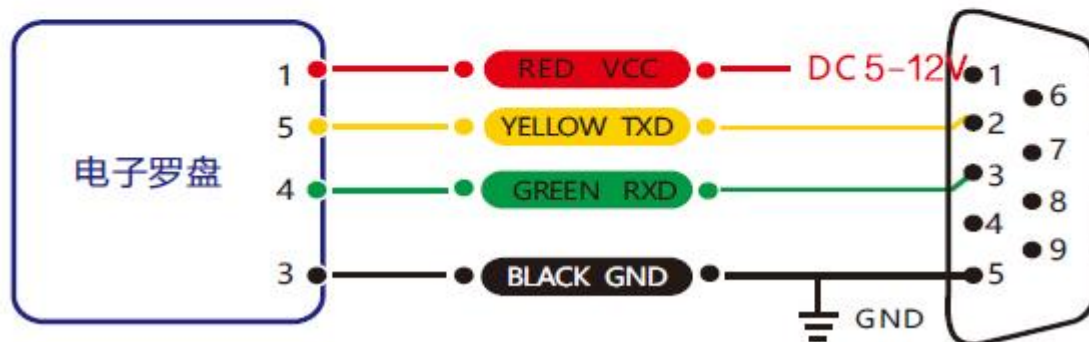
产品尺寸: L33\*W27\*H12 (mm)



## 电气连接

接线定义

	红色 RED	蓝色 BLUE	黑色 BLACK	绿色 GREEN	黄色 YELLOW
线色功能	1	2	3	4	5
	电源正极 DC 5-12V	NC	GND 地	接收 RXD (B、D-)	发送 TXD (A、D+)


**RS 485接线图**

**RS 232接线图**

## 测量安装

SEC340 传感器的主要敏感器件是磁力计和加速度计。罗盘是使用磁力计感受地磁场计算传感器的指向，使用加速度计计量罗盘与重力的夹角，并在罗盘计算方位角的时候提供倾角补偿。地磁场容易受到外界的磁场的干扰，用户安装的时候仍需要注意周边磁场的情况，需要保证传感器暴露在地磁场中，并尽量避免在铁磁性物质及变化磁场附近使用，比如发动机，铁板，铁质螺栓螺帽，电线，电动机，喇叭，天线附近安装传感器，务必严格避免磁铁、电动机等强磁物质靠近罗盘 10cm 之内，这可能会造成罗盘的测量精度不可逆下降。

我们强烈建议在安装完成后和每次磁场环境变化之后进行磁场校准。在按照手册中的方法校准完成之后，SEC340 内的固件及程序在校准之后能够有效的消除磁场的干扰，只要罗盘的位置及周边的磁场环境没有变化，就无需再对传感器进行补偿。

经过测试表明，如果用户按照用户手册的要求进行校准操作，使罗盘在安装的时候能够满足以上要求，并正确的对传感器进行校准，则传感器的航向精度将小于 2 度 (RMS)。我们建议的测试方法是将 SEC340 传感器水平安装在远离干扰的无磁材料上进行航向角的测量，在测量期间请避免额外的磁场干扰。

## 校准方法

该电子罗盘在工厂已经进行传感器校准。在磁场环境影响小的地方，使用时无需进行环境校准，可以直接使用。实际使用过程中，建议还是进行校准。

方位角校准步骤：

一、平面校准：

- 1、将产品接入系统中，产品置于水平状态；
- 2、打开串口调试助手，发送 77 04 00 11 15；
- 3、将产品在水平面内（俯仰角和横滚角均在 $\pm 5^\circ$ 以内）绕 z 轴（z 轴为竖直方向）进行旋转，旋转 2-3 圈，旋转过程尽可能采用慢速并近匀速旋转，旋转一周的时间控制在 10 秒到 15 秒之间；
- 4、将罗盘绕 X 轴或者 Y 轴进行旋转，旋转过程可以采用慢速并近匀速旋转，绕每个轴旋转 2-3 圈，旋转一周的时间约为 15 秒；
- 5、完成校准，发送 77 04 00 12 16 保存校准。

二、多面校准

- 1、将电子罗盘固定在使用环境中，校准时尽量不要携带钥匙、手机等有磁物品；
- 2、将罗盘放置于水平状态（ $\pm 5^\circ$ 以内）；
- 3、用 16 进制格式发送下面校准命令：77 04 00 08 0C，返回值为 77 05 00 88 00 8D；
- 4、产品置于水平状态，正面朝上（俯仰、横滚都为 $\pm 5^\circ$ 以内），近视匀速旋转一周，旋转一周用时 10 秒以上；
- 5、产品置于视屏状态，安装面朝上（俯仰、横滚都为 $\pm 5^\circ$ 以内），近视匀速旋转一周，旋转一周用时 10 秒以上；
- 6、产品置于垂直状态，壳体的光滑侧面朝下（俯仰、横滚都为 $\pm 5^\circ$ 以内），近视匀速旋转一周，旋转一周用时 10 秒以上；
- 7、产品置于垂直状态，壳体的另一个光滑侧面朝下（俯仰、横滚都为 $\pm 5^\circ$ 以内），近视匀速旋转一周，旋转一周用时 10 秒以上；其中 4、5、6、7 步骤可以交换；
- 8.四个面旋转完以后，发送 16 进制命令 77 04 00 09 0D 保存校准，返回 77 05 00 89 XX YY。其中 XX 代表校准误差系数，该值越小越好，小于 1 较理想，FF 表示校准失败，YY 为该命令的校验和；
- 9、校准完成。



## 订购信息

产品型号	通信方式	封装情况
SEC340-232	RS232	裸板
SEC340-485	RS485	裸板
SEC340-TTL	TTL	裸板

## 参照标准

- 双轴倾角传感器静态校准规范 国家标准（草案）
- GB/T 191 SJ 20873-2003 倾斜仪、水平仪通用规范

# SEC340 系列

## 倾角补偿三维电子罗盘

### 无锡北微传感科技有限公司

地址：无锡市滨湖区绣溪路 58 号 30 幢

总机：0510-85737158

热线：400-618-0510

邮箱：[sales@bwsensing.com](mailto:sales@bwsensing.com)

网址：[www.bwsensing.com.cn](http://www.bwsensing.com.cn)