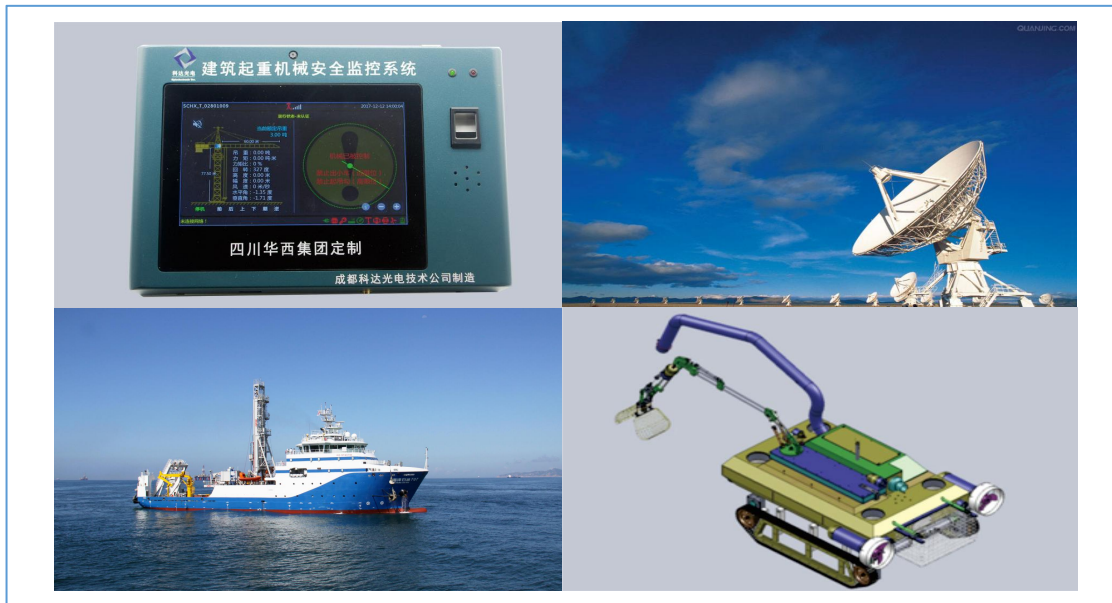




SEC295 系列

九轴全姿态电子罗盘

技术手册



产品介绍

无人驾驶运载车辆在执行复杂的任务时往往需要精确的航向信息，但是目前的航姿参考系统在遇到磁干扰时往往很容易迷失方向，不规则运动过程也容易导致误差，甚至在静态环境中也不准确。SEC295 九轴姿态航向参考系统是北微传感专门为存在磁干扰和动态运动环境提供高精度横滚、俯仰和方位测量的惯性产品。该产品包涵 9 自由度传感器：3 轴加速度传感器，3 轴磁传感器和 3 轴陀螺仪。通过优化的扩展卡尔曼滤波算法，产品实时输出高精度姿态信息。SEC295 专门为提高磁罗盘的抗干扰能力而设计，当铁性干扰物靠近产品时，SEC295 依然可以保持高精度方位信息。SEC295 同时也具有优异的动态性能，保证了动态测量的高精度。高性价比让 SEC295 非常适合高航向精度要求场合。

主要特性

- 三轴陀螺三轴加速度计三轴磁力计
- 动态静态测量
- 偏置追踪算法消除漂移
- 高精度，低成本
- 宽温范围：-40°C~+85°C
- 小体积外形：L55×W37×H24(mm)
- 带硬磁、软磁及倾角补偿
- 航向精度 2°

应用领域

- 卫星追踪
- 石油地质勘井
- 光测距仪
- GPS 辅助导航
- 手持设备
- 海洋勘测
- 水下导航
- 机械控制

产品特性

电气指标

电源电压	5-12V DC
工作电流	30mA (40mA 最大)
工作温度	-40°C~85°C
存储温度	-55°C~100°C

性能指标

罗盘航向参数	航向精度	2° (RMS, 静态, 罗盘工作模式) 3° (RMS, 动态, 航姿工作模式)
	重复性	0.1°
罗盘倾斜参数	俯仰精度	2° (RMS, 动态) 0.5° (RMS, 静态)
	横滚精度	2° (RMS, 动态) 0.5° (RMS, 静态)
	分辨力	0.01°
	倾斜范围	俯仰±90°; 横滚±180°
校准	硬磁校准	有
	软磁校准	有
物理特性	尺寸	L55 x W37 x H24 (mm)
	重量	80g
	输出形式	RS232/485/TTL 接口
接口特性	启动延迟	<3s
	最大输出频率	100 次/s
	RS232 通信速率	2400 到 115200 波特率
环境	抗振性能	3000g

分辨力: 传感器在测量范围内能够检测和分辨出的被测量的最小变化值。

精度: 实际角度与传感器测量角度多次 (≥16 次) 测量的均方根误差。



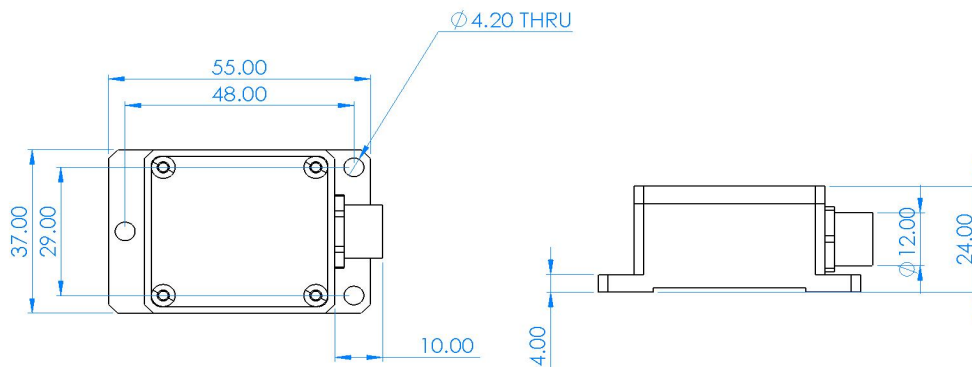
机械特性

连接器	金属接头 (线长 1.5m)
防护等级	IP67
外壳材质	镁铝合金氧化
安装	三颗 M4 螺丝



封装产品尺寸

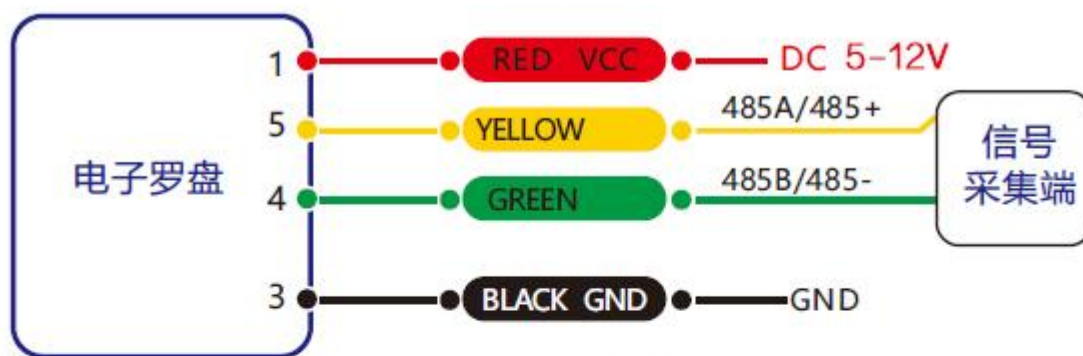
产品尺寸: L55*W37*H24 (mm)



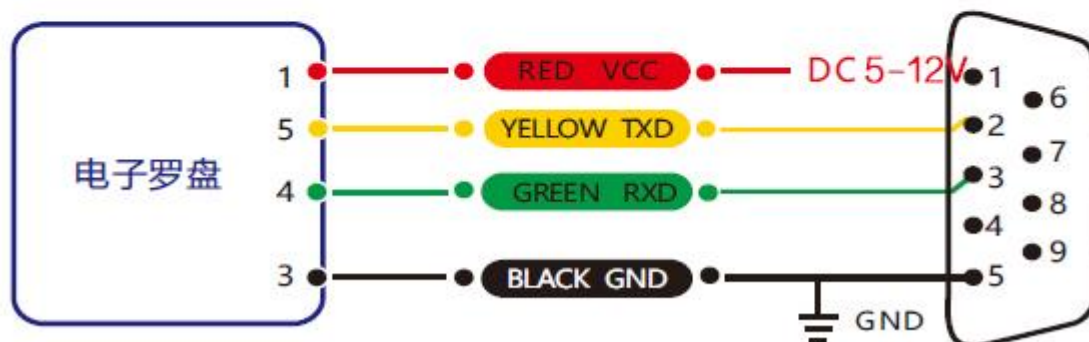
电气连接

接线定义

	红色 RED	蓝色 BLUE	黑色 BLACK	绿色 GREEN	黄色 YELLOW
线色功能	1	2	3	4	5
	电源正极 DC 5-12V	NC	GND 地	接收 RXD (B、D-)	发送 TXD (A、D+)



RS 485接线图



RS 232接线图

测量安装

SEC295 传感器的主要敏感器件是磁力计和加速度计。罗盘是使用磁力计感受地磁场计算传感器的指向，使用加速度计计量罗盘与重力的夹角，并在罗盘计算方位角的时候提供倾角补偿。地磁场容易受到外界的磁场的干扰，用户安装的时候仍需要注意周边磁场的情况，需要保证传感器暴露在地磁场中，并尽量避免在铁磁性物质及变化磁场附近使用，比如发动机，铁板，铁质螺栓螺帽，电线，电动机，喇叭，天线附近安装传感器，务必严格避免磁铁、电动机等强磁物质靠近罗盘 10cm 之内，这可能会造成罗盘的测量精度不可逆下降。

我们强烈建议在安装完成后和每次磁场环境变化之后进行磁场校准。在按照手册中的方法校准完成之后，SEC295 内的固件及程序在校准之后能够有效的消除磁场的干扰，只要罗盘的位置及周边的磁场环境没有变化，就无需再对传感器进行补偿。

经过测试表明，如果用户按照用户手册的要求进行校准操作，使罗盘在安装的时候能够满足以上要求，并正确的对传感器进行校准，则传感器的航向精度将小于 3 度 (RMS)，我们建议的测试方法是 将 SEC295 传感器水平安装在远离干扰的无磁材料上进行航向角的测量，在测量期间请避免额外的磁场干扰。

校准方法

该电子罗盘在工厂已经进行传感器校准。在磁场环境影响小的地方，使用时无需进行环境校准，可以直接使用。实际使用过程中，建议还是进行校准。

方位角校准步骤：

一、平面校准：

- 1、将产品接入系统中，产品置于水平状态；
- 2、打开串口调试助手，发送 77 04 00 11 15；
- 3、将产品在水平面内（俯仰角和横滚角均在 $\pm 5^\circ$ 以内）绕 z 轴（z 轴为竖直方向）进行旋转，旋转 2-3 圈，旋转过程尽可能采用慢速并近匀速旋转，旋转一周的时间控制在 10 秒到 15 秒之间；
- 4、将罗盘绕 X 轴或者 Y 轴进行旋转，旋转过程可以采用慢速并近匀速旋转，绕每个轴旋转 2-3 圈，旋转一周的时间约为 15 秒；
- 5、完成校准，发送 77 04 00 12 16 保存校准。

二、多面校准

- 1、将电子罗盘固定在使用环境中，校准时尽量不要携带钥匙、手机等有磁物品；
- 2、将罗盘放置于水平状态（ $\pm 5^\circ$ 以内）；
- 3、用 16 进制格式发送下面校准命令：77 04 00 08 0C，返回值为 77 05 00 88 00 8D；
- 4、产品置于水平状态，正面朝上（俯仰、横滚都为 $\pm 5^\circ$ 以内），近视匀速旋转一周，旋转一周用时 10 秒以上；
- 5、产品置于视屏状态，安装面朝上（俯仰、横滚都为 $\pm 5^\circ$ 以内），近视匀速旋转一周，旋转一周用时 10 秒以上；
- 6、产品置于垂直状态，壳体的光滑侧面朝下（俯仰、横滚都为 $\pm 5^\circ$ 以内），近视匀速旋转一周，旋转一周用时 10 秒以上；
- 7、产品置于垂直状态，壳体的另一个光滑侧面朝下（俯仰、横滚都为 $\pm 5^\circ$ 以内），近视匀速旋转一周，旋转一周用时 10 秒以上；其中 4、5、6、7 步骤可以交换；
- 8.四个面旋转完以后，发送 16 进制命令 77 04 00 09 0D 保存校准，返回 77 05 00 89 XX YY。其中 XX 代表校准误差系数，该值越小越好，小于 1 较理想，FF 表示校准失败，YY 为该命令的校验和；
- 9、校准完成。

订购信息

产品型号	通信方式	封装情况
SEC295-232	RS232	IP67 封装
SEC295-485	RS485	IP67 封装
SEC295-TTL	TTL	IP67 封装

参照标准

- 双轴倾角传感器静态校准规范 国家标准（草案）
- GB/T 191 SJ 20873-2003 倾斜仪、水平仪通用规范

SEC295 系列

九轴全姿态电子罗盘

无锡北微传感科技有限公司

地址：无锡市滨湖区绣溪路 58 号 30 幢

总机：0510-85737158

热线：400-618-0510

邮箱：sales@bwsensing.com

网址：www.bwsensing.com.cn