



# NB-WL300 系列

低成本无线倾角传感器

## 技术手册



## 产品介绍

针对危旧房屋、古代建筑、各种塔架等结构物地基的不均匀沉降、倾斜变形等物理特征量进行远程实时监测和分析的需求，北微传感经过多年潜心研发推出 NB-WL300 高精度无线倾角传感器，该产品支持 NB-IoT 及 GSM 两种网络模式。支持TCP和UDP。结构物数据可以通过窄带物联网（Narrow Band Internet of Things, NB-IoT）或运营商 2G 网络上传至云端，用户可以通过大数据分析评估单体及区域结构物风险等级，提高管理效率和应急水平，避免损失。

NB-WL300 无线倾角传感器内置高性能可充电锂电池及一次性干电池，所有内部电路都经过优化设计，可以自动进入低功耗休眠模式，采集频率用户可以自行设置，最高精度为 0.1°，每小时上传一次数据，可连续使用3年。除此之外 NB-WL300 还拥有非常优异的长期稳定性和零点漂移，深受客户欢迎。

## 主要特性

- 精度：0.1°
- 交叉轴误差小于 0.1°
- 磁力开关
- 独特平衡压力阀
- 可更换电池
- IP68防水等级
- 分辨力：0.01°
- 双轴倾角测量，量程±90°
- NB 和 GSM 自动适应
- 远程在线升级
- 温度输出
- 三轴倾角、三轴加速度

## 应用领域

- 危房监测
- 桥梁桥塔测斜
- 大坝监测
- 边坡防灾
- 古建筑保护监测
- 隧道监测
- 基坑测斜
- 塔架倾斜监测

## 产品特性



### 机械特性

连接器	航空接头
防护等级	IP68(1 米水深, 24 小时连续测试)
外壳材质	ABS+30%玻纤+镁铝合金阳极氧化底座
安装	四颗 M6 螺丝

- 注意事项:**
1. 航插口未接线时, 请拧紧盖帽以防产品进水
  2. 内有连线, 在打开上盖或底板时, 请勿暴力拆卸



### 性能指标

测量范围(°)	条件	±90
测量轴	互为垂直	X-Y-Z
精度(°)	室温	0.1
分辨力(°)	/	0.01
零点温度漂移(°/°C)	-40 ~ 85°C	±0.01
交叉轴误差(°)	25°C	0.1
其它上报数据	温度, 电池电压, 2G 或 NB 信号强度	
自动休眠模式	支持	
定时唤醒	支持	
运动唤醒	支持	
平均无故障 工作时间 MTBF	≥90000 小时	
电磁兼容性	依照 GBT17626	
绝缘电阻	≥100 兆欧	
抗冲击	2000g, 0.5ms, 3 次/轴	
外形尺寸	L105.2*W85*H76 (mm) (不含天线)	
重量	< 500g	

**分辨力:** 传感器在测量范围内能够检测和分辨出的被测量的最小变化值。

**精度:** 实际角度与传感器测量角度多次 (≥16 次) 测量的均方根误差。



## 电气指标

电源接口	充电电池电压	8.4V DC
	一次性干电池电压	3.6V DC
	待机电流	6 $\mu$ A (典型值)
	工作电流	50mA(平均值)
	充电电池容量	6000mAH
	一次性干电池容量	19000mAH
工作温度	-40 $^{\circ}$ C~85 $^{\circ}$ C	
GSM频段(MHz)	900/1800/1900	
NB-IOT频段	B3/B5/B8	
标配天线高度	45mm	
额定流量	单节点数据: 0.1Kb/次; 按每天 2 次数据采集, 每月流量约 6Kb (流量收费按运营商套餐为准)	

**注意事项: 电池塑料皮下一一般为负极, 电池拆卸过程中请采取有效措施防止擦破塑料皮造成电池短路。**



## 电量计算方式

休眠电流6 $\mu$ A

3年休眠电流消耗量 $0.006*24*365*3=157.68\text{mAh}$

平均每次开机工作时间45s, 平均工作电流50mA,1小时唤醒一次

每次唤醒消耗电量 $45/3600*50=0.625\text{mAh}$

每小时唤醒一次3年消耗电量为:  $0.625*24*365*3=16425\text{mAh}$

3年消耗电量为 $16425+157.68=16582.68\text{mAh}$

剩余电量 $19000-16582.68=2417.32\text{mAh}$

剩余电量还可共运动唤醒次数

$2417.32/0.625=3867.712$

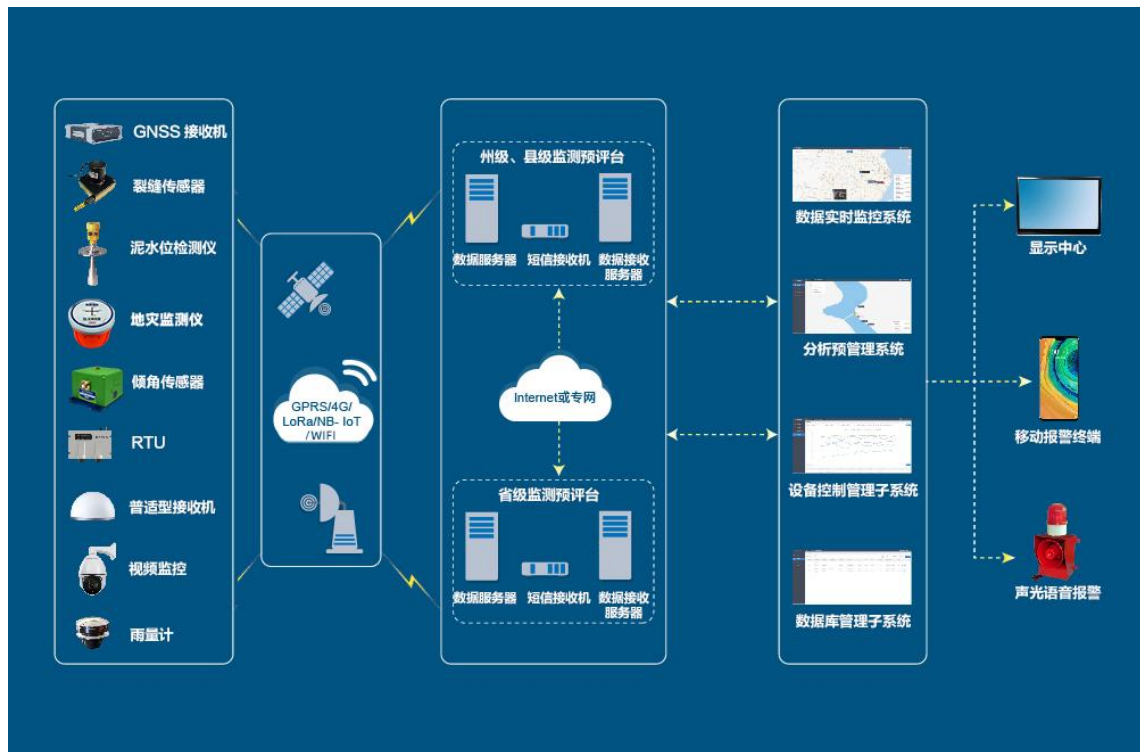


### 封装产品尺寸

产品尺寸：（不含天线）L105.2\*W85\*H76（mm）长宽可能有 1mm 误差，请以实物为准  
 标配天线高度：45mm（本品无天线帽）



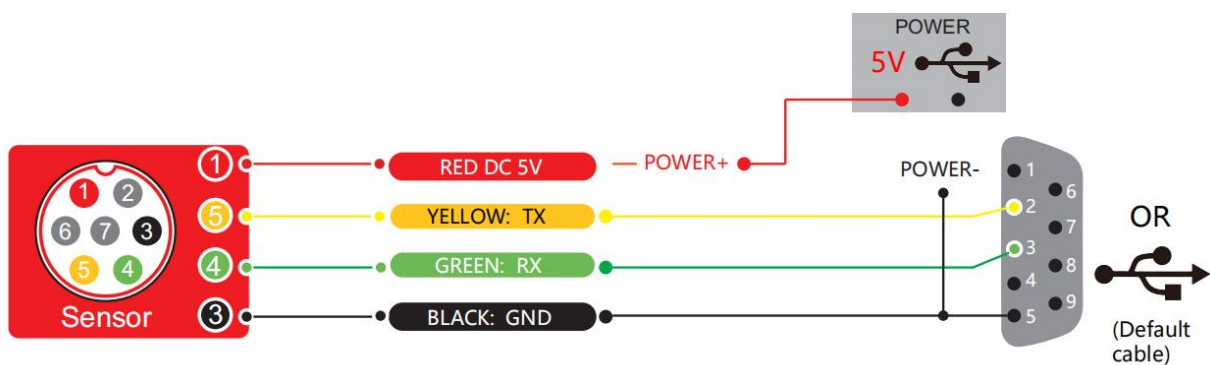
### 网络拓扑



## 电气连接

航空插头接线定义

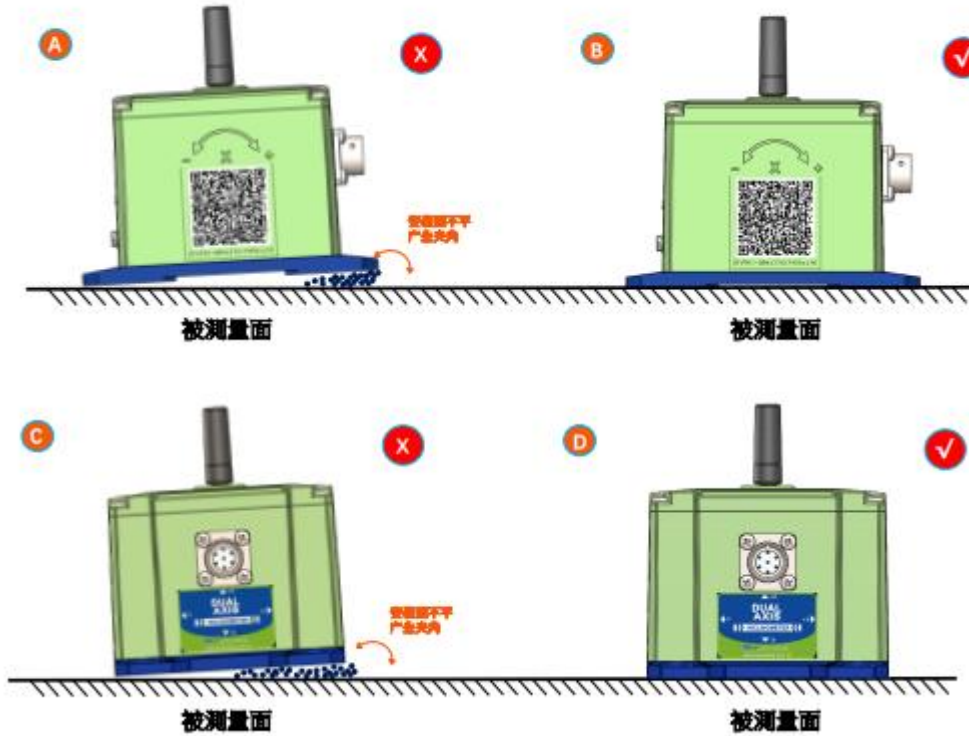
	红色 RED	黑色 BLACK	绿色 GREEN	黄色 YELLOW
线色功能	1	3	4	5
	3.6-5V	GND 地	接收 RXD	发送 TXD



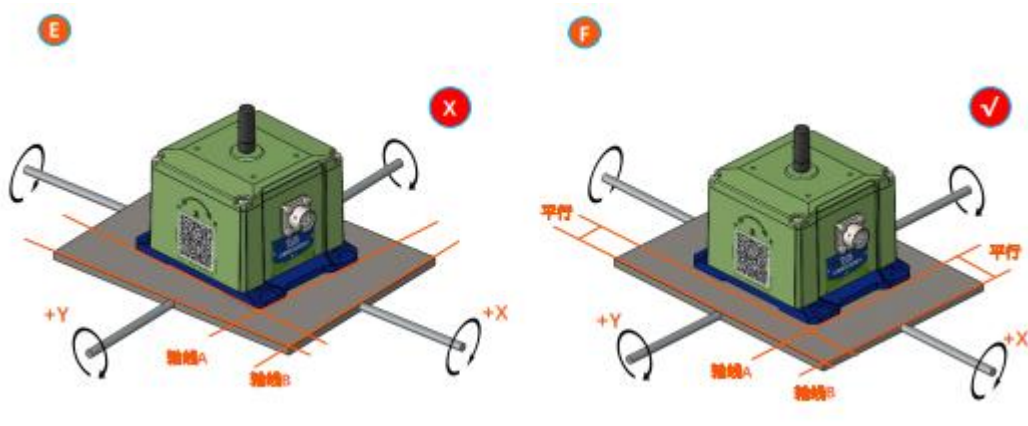
## 产品安装

正确的安装方式可以避免产生测量误差，传感器安装时要做到如下几点：

首先，要保证传感器安装面与被测量面完全紧靠，被测量面要尽可能水平，不能有如图 A 和图 C 中所示的夹角产生，正确安装方式如图 B 和图 D 所示。



其次，传感器底边线和被测物体轴线不能有如图 E 图所示的夹角产生，安装时应保持传感器底边线与被测物体转动轴线平行或正交。本产品可水平安装也可垂直安装（垂直安装需要定制），正确安装方式如图 F 所示。



最后，传感器的安装面与被测量面必须固定紧密、接触平整、转动稳定，要避免由于加速度、振动产生的测量误差。



## 参 照 标 准

- 双轴倾角传感器静态校准规范 国家标准（草案）
- GB/T 191 SJ 20873-2003 倾斜仪、水平仪通用规范
- GB/T 2433.24-2013 环境试验 第2部分：试验方法 试验Sa:模拟地面上的太阳辐射及其试验导则
- GB/T 2433.1-2008 电工电子产品试验环境试验 第2部分：试验方法 试验A：低温
- GB/T 2433.2-2008 电工电子产品试验环境试验 第2部分：试验方法 试验B：高温
- GB/T 2433.10-2019 环境试验 第2部分：试验方法 试验Fc: 振动（正弦）
- GB/T 2433.7-2018 环境试验 第2部分：试验方法 试验Ec: 粗率操作造成的冲击（主要用于设备型样品）
- GB/T 17626.2-2018 电磁兼容 试验和测量技术 静电放电抗扰度试验
- GB/T 4208-2017 外壳防护等级（IP代码）



# NB-WL300 系列

低成本无线倾角传感器

## 无锡北微传感科技有限公司

地址：无锡市滨湖区绣溪路 58 号 30 幢

总机：0510-85737158

热线：400-618-0510

邮箱：sales@bwsensing.com

网址：www.bwsensing.com.cn