



# BW-MINS325E 系列

高性价比CAN 总线微惯导系统

## 技术手册



## 产 品 介 绍

BW-MINS325E 是北微传感研发生产的一款浪涌（冲击）抗扰度达到IEC 61000-4-5 IV级的高性价比微机械机电惯性导航系统，在不依靠外界信号输入的情况下，可通过加速度、角速度信息自动解算出被测载体的方位角、横滚角、俯仰角、角速度、加速度、欧拉角、四元数信息，适用于运动、振动或静止各种状态下的惯性姿态测量。

BW-MINS325E 采用高可靠性的 MEMS 加速度计和陀螺仪，姿态信息数据偏差通过具有适当增益的6态卡尔曼滤波得到相应估计，并通过算法保证测量精度，姿态运动参数通过非线性补偿、正交补偿、温度补偿和漂移补偿等多种补偿，可以大大消除误差，提高产品精度水平。本产品具备数字接口，可以非常方便的集成到系统中。

## 主 要 特 性

- 动态精度：0.3°
- 静态精度：0.01°
- 宽压供电：9-36V DC
- 高等级EMC防护
- CAN 接口输出
- 宽温范围：-40°C~+85°C，温度补偿
- 高性能卡尔曼滤波算法
- 小体积外形：L97\*W63\*H27.2 (mm)

## 应 用 领 域

- 无人艇及水下潜器
- 机器人
- 平台稳定
- 大型船舶
- AGV
- 自动及无人驾驶
- 特种车辆
- 无人飞行器


**电气指标**

电源电压	9-36V DC
工作电流	30mA (40mA 最大)
工作温度	-40~85°C
存储温度	-55~100°C


**性能指标**

姿态参数	动态精度	0.3°
	静态精度	0.01°
	测量范围	俯仰± 90°, 横滚± 180°
	航向保持精度	0.1°/60s
陀螺仪	分辨力	0.01°/sec
	全温零偏稳定性	15°/h (10s, 1σ)
	角度随机游走系数	< 0.1 °/√h
	零偏重复性	< 50 °/h (1σ)
	标度因数非线性度	≤100ppm (1σ)
	标度因数重复性	≤100ppm (1σ)
加速度计	量程: X,Y,Z	±2 g
	零偏稳定性	0.001mg (25°C, 100s, 1σ) 0.01mg (25°C, 10s, 1σ)
接口特性	通信方式	CAN
	最大输出频率	500Hz
平均无故障工作时间	≥ 90000 小时/次	
电磁兼容性	依照 GBT17626	
绝缘电阻	≥100 兆欧	
抗冲击	2000g, 0.5ms, 3 次/轴	
重量 (含线)	280g	

**分辨力:** 传感器在测量范围内能够检测和分辨出的被测量的最小变化值。

**精度:** 实际角度与传感器测量角度多次 (≥16 次) 测量的均方根误差。

## 产品特性



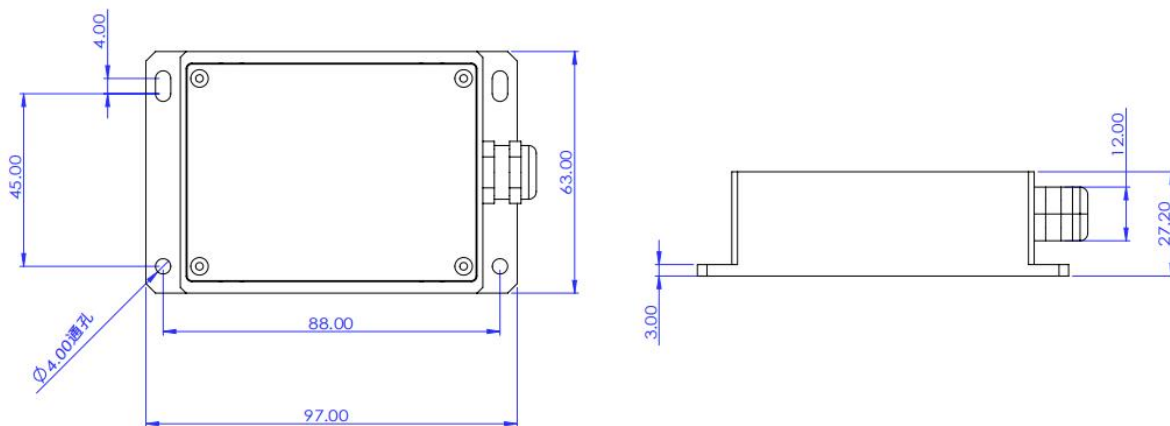
### 机械特性

连接器	M12航插 (无线缆)
防护等级	IP67
外壳材质	镁铝合金阳极氧化
安装	四颗 M4 螺丝



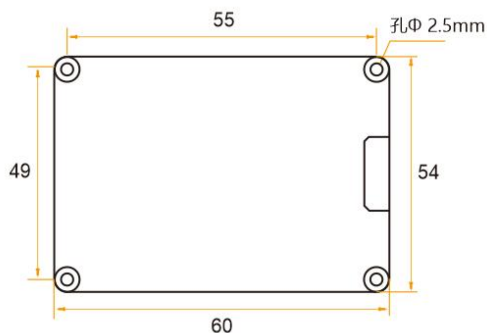
### 封装产品尺寸

产品尺寸: L97\*W63\*H27.2 (mm)



### 裸板产品尺寸

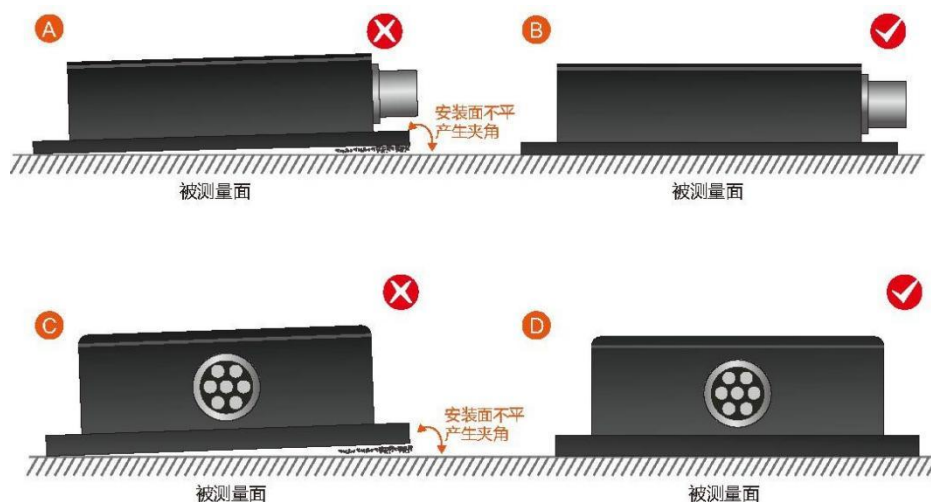
产品尺寸: L60\*W54\*H6 (mm) 长宽可能有 $\pm 1$ mm 误差, 请以实物为准



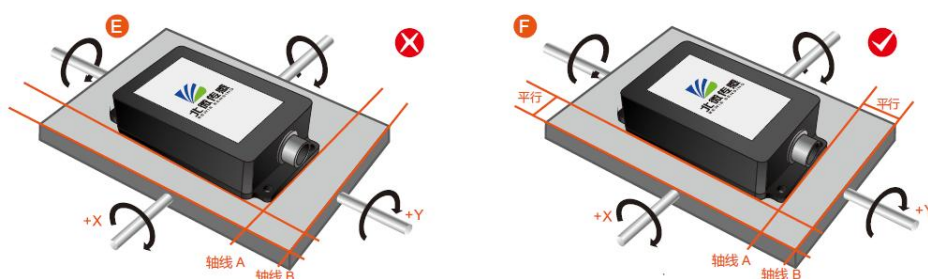
## 产品安装

正确的安装方式可以避免产生测量误差，传感器安装时要做到如下几点：

首先，要保证传感器安装面与被测量面完全紧靠，被测量面要尽可能水平，不能有如图 A 和图 C 中所所示的夹角产生，正确安装方式如图 B 和图 D 所示。



其次，传感器底边线和被测物体轴线不能有如图 E 图所示的夹角产生，安装时应保持传感器底边线与被测物体转动轴线平行或正交。本产品可水平安装也可垂直安装（垂直安装需要定制），正确安装方式如图 F 所示。

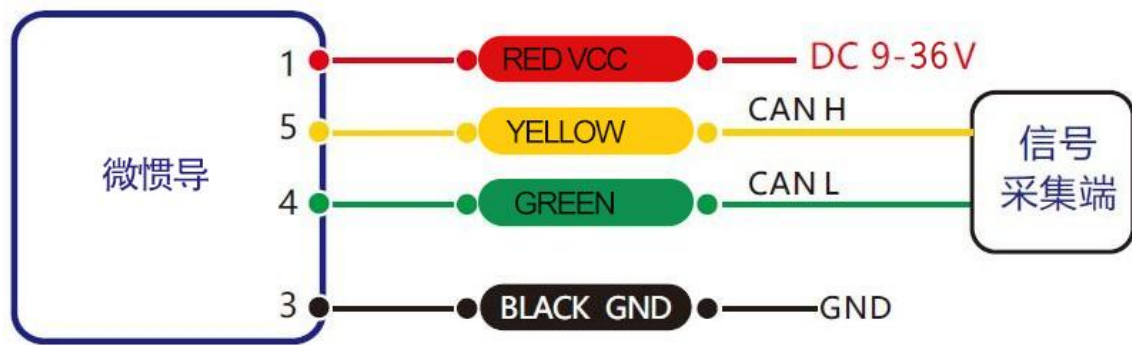


最后，传感器的安装面与被测量面必须固定紧密、接触平整、转动稳定，要避免由于加速度、振动产生的测量误差。

## 电气连接

接线定义

	红色 RED	蓝色 BLUE	黑色 BLACK	绿色 GREEN	黄色 YELLOW
线色功能	1	2	3	4	5
	电源正极 DC 9-36V	NC	GND 地	CAN L	CAN H



CAN总线接线图

## 调试软件

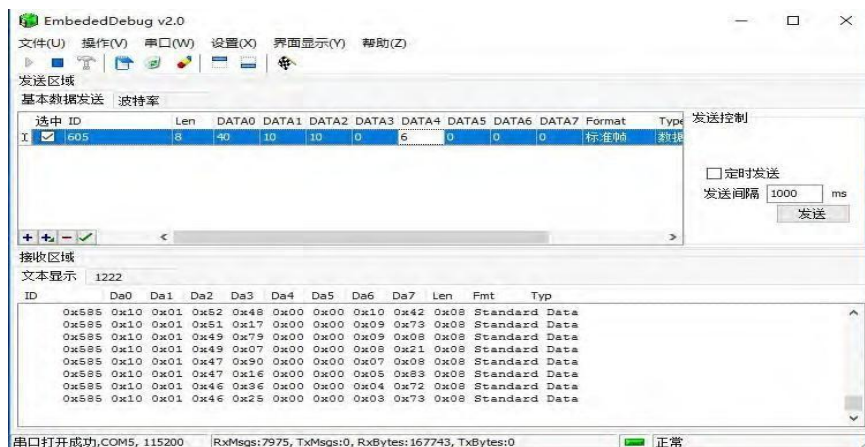
由于与 CAN 接口的产品进行数据通信时，一般有专用的 CAN 接收设备，所以软件都是 CAN 采集设备自带的软件，使用方式不尽相同，故无相应配套软件。下面以我公司采用的 CAN 接收模块与产品通信为例：



配置 CAN 波特率与参数如下：



接收与发送区设置如下：





## 订购信息

产品型号	通信方式	封装情况
BW-MINS325E-CAN	CAN	IP67 封装/M12 航插

## 参照标准

- 双轴倾角传感器静态校准规范 国家标准（草案）
- GB/T 191 SJ 20873-2003 倾斜仪、水平仪通用规范



# BW-MINS325E 系列

高性价比CAN 总线微惯导系统

## 无锡北微传感科技有限公司

地址：无锡市滨湖区绣溪路 58 号 30 幢

总机：0510-85737158

热线：400-618-0510

邮箱：sales@bwsensing.com

网址：www.bwsensing.com.cn