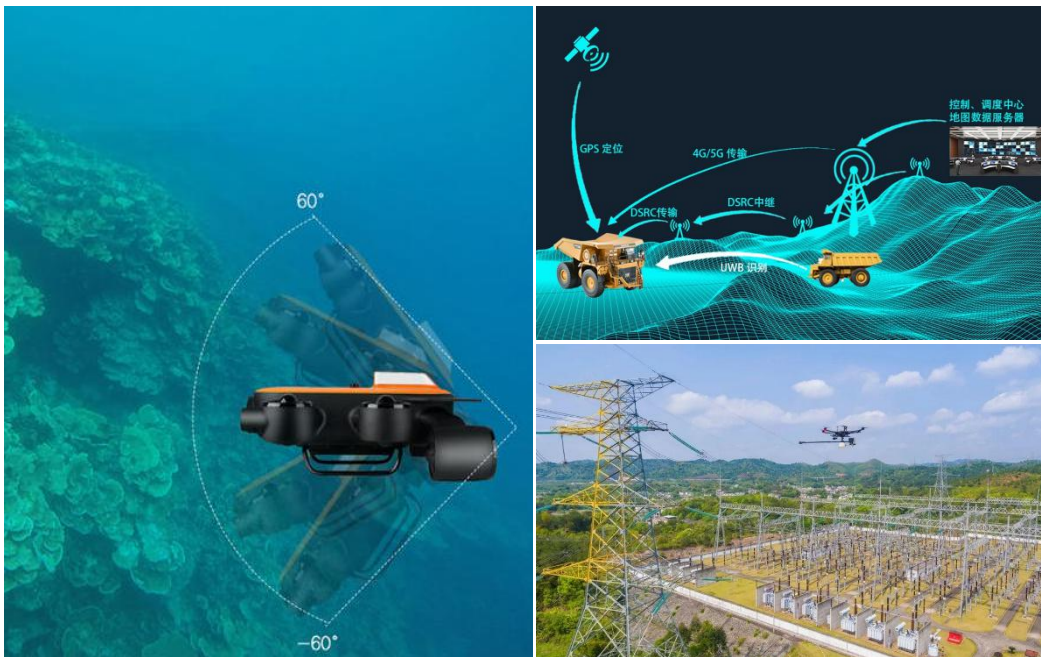




BW-IMU920 系列

高精度三轴光纤陀螺惯性测量单元

技术手册



产品介绍

BW-IMU920 是北微传感研发生产一款高精度三轴光纤陀螺惯性测量单元，内置高精度三轴光纤陀螺仪和加速度计，在不依靠外界信号输入的情况下，可输出加速度、角速度信息，使用者可解算出被测载体的方位角、横滚角、俯仰角，适用于运动、振动或静止各种状态下的惯性测量。

BW-IMU920 采用高可靠性的 MEMS 加速度计和三轴光纤陀螺仪，原始数据偏差通过具有适当增益的 6 态卡尔曼滤波得到相应估计，并通过算法保证测量精度，参数通过非线性补偿、正交补偿、温度补偿和漂移补偿等多种补偿，可以大大消除误差，提高产品精度水平。本产品具备数字接口，可以非常方便的集成到系统中。

主要特性

- 零偏稳定性： $\leq 0.06^\circ/\text{h}$
- 测量范围： $\pm 300^\circ/\text{s}$
- 加计量程： $\pm 30\text{g}$
- 宽温范围： $-40^\circ\text{C} \sim +75^\circ\text{C}$
- 供电电压：12~30V
- 小体积外形：L100*W100*H100mm

应用领域

- 无人艇及水下潜器
- 智能搬运机器人
- 精密光学平台稳定
- 大型船舶
- AGV
- 无人驾驶及特种车辆
- 地理信息测量测绘
- 无人飞行器

产品特性

性能指标

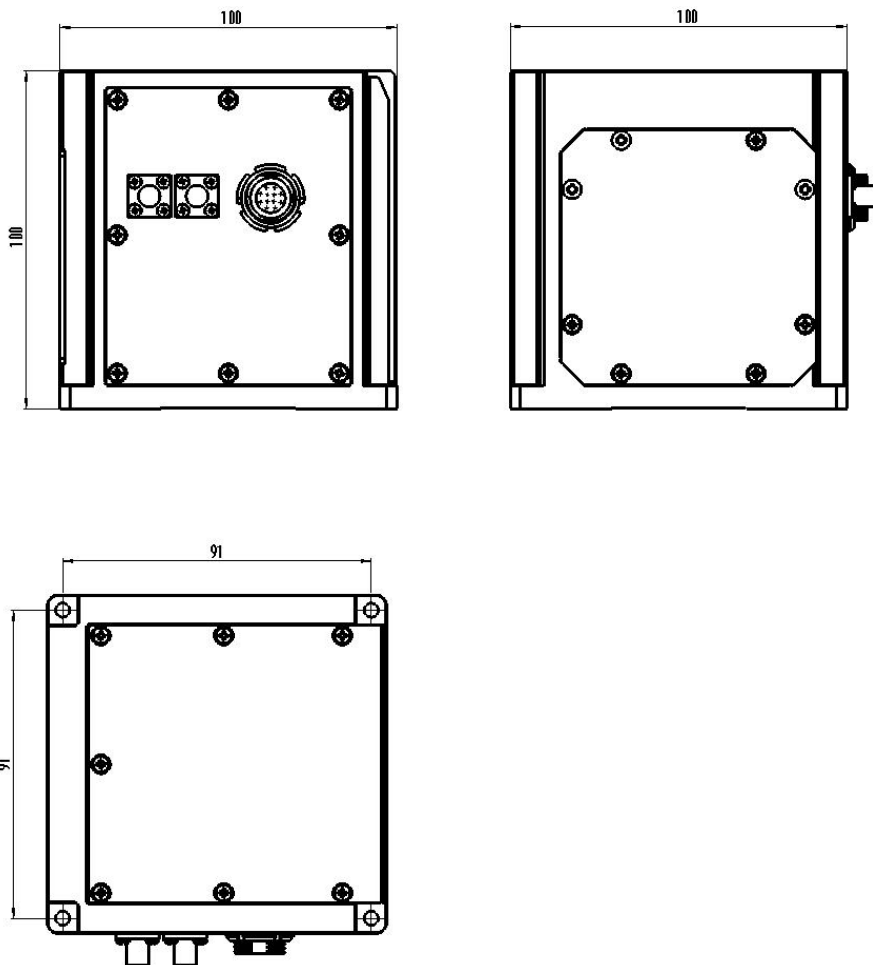
光纤陀螺仪	零偏稳定性 (10s, 1 σ) (°/h)	$\leq 0.06^\circ/\text{h}$
	零偏重复性 (1 σ) (°/h)	$\leq 0.06^\circ/\text{h}$
	全温零偏稳定性 (100s, 1 σ , -40~+60°C)	$\leq 0.06^\circ/\text{h}$
	标度因数非线性度 (1 σ)	$\leq 120\text{ppm}$
	标度因数重复性	$\leq 120\text{ppm}$
	测量范围	$\pm 300^\circ/\text{s}$
	随机游走系数	$\leq 0.006^\circ/\text{h}^{1/2}$
	带宽	$\geq 400\text{Hz}$
	加速度计(石英)	常温偏值稳定性 (10s, 1 σ)
常温偏值重复性		$\leq 0.2\text{mg}$
全温偏值稳定性 (10s, 1 σ)		$\leq 0.3\text{mg}$
全温偏值重复性		$\leq 0.3\text{mg}$
标度因数非线性度 (1 σ)		$\leq 100\text{ppm}$
标度因数重复性 (1 σ)		$\leq 100\text{ppm}$
量程		$\pm 30\text{g}$
其他指标	工作温度	-40~+60°C
	存储温度	-45~+85°C
	外形尺寸	100×100×100mm
	启动时间	$\leq 1\text{min}$
	重量	2000g


电气指标

电源输入	+12~+30V
电源波纹 (Vpp)	≤50mV
最大功耗	< 9W


封装产品尺寸

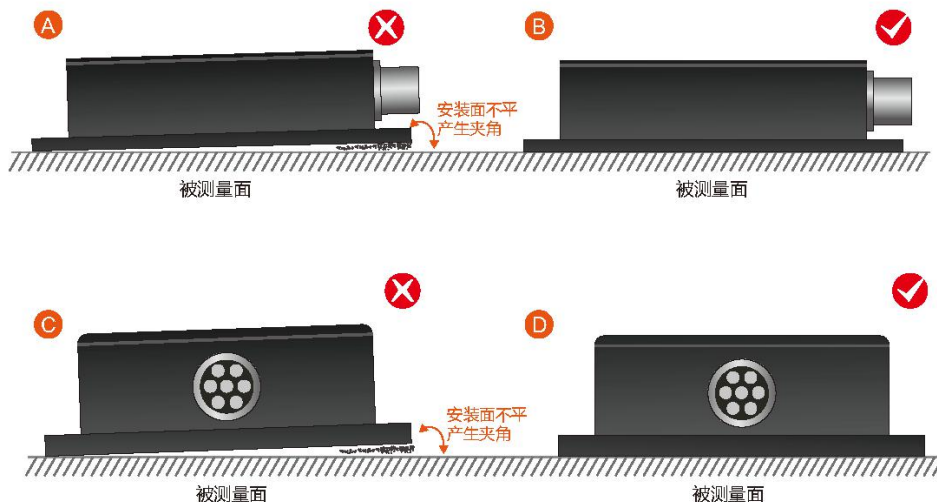
产品尺寸: L100*W100*H100 (mm)



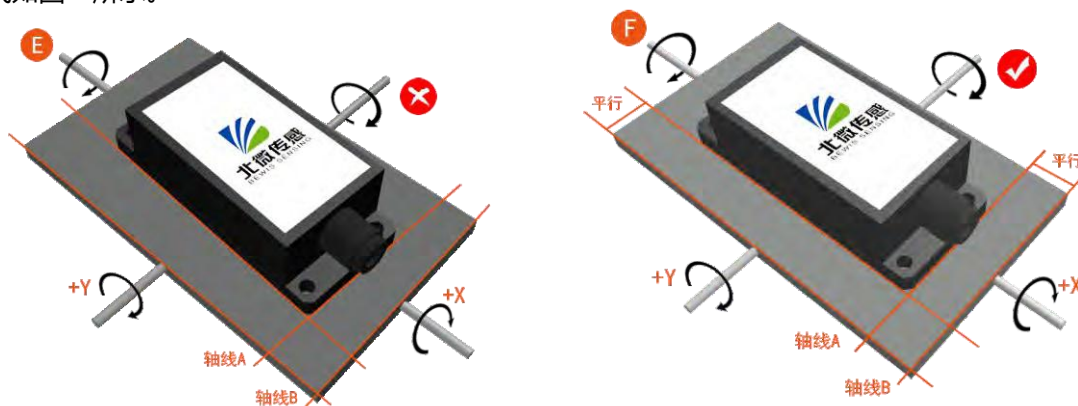
产品安装

正确的安装方式可以避免产生测量误差，传感器安装时要做到如下几点：

首先，要保证传感器安装面与被测量面完全紧靠，被测量面要尽可能水平，不能有如图 A 和图 C 中所所示的夹角产生，正确安装方式如图 B 和图 D 所示。



其次，传感器底边线和被测物体轴线不能有如 E 图所示的夹角产生，安装时应保持传感器底边线与被测物体转动轴线平行或正交。本产品可水平安装也可垂直安装（垂直安装需要定制），正确安装方式如图 F 所示。



最后，传感器的安装面与被测量面必须固定紧密、接触平整、转动稳定，要避免由于加速度、振动产生的测量误差。

电 气 连 接

芯点编号	定义	注释
1	GND_IN	地输入
2	VIN	电源输入
3	VCC_5V	+5V(0.5A)保留输出电源
4	P_GND	保留输出地
5	A422_R+	串口 A 惯组端接收正
6	A422_R-	串口 A 惯组端接收负
7	A422_T-	串口 A 惯组端发送负
8	A422_T+	串口 A 惯组端发送正
9	B422_R+	串口 B 惯组端接收正
10	B422_R-	串口 B 惯组端接收负
11	B422_T+	串口 B 惯组端发送正
12	B422_T-	串口 B 惯组端发送负
13-21	悬空	

注意：连接或接触该产品时，应按照 GJB 1649-1993 的规定采取防静电措施。

操作程序

1、使用前的检查

检查产品的外观有无碰撞等物理损伤。

2、产品的使用方法说明

- (1) 产品安装到载体上，按照表 3 要求正确连接电缆；
- (2) 按照 2.6.3 的通讯协议进行数据连接。

3、注意事项

- (1) IMU 在使用过程中不宜进行频繁通断电操作，以免损伤产品性能和减少产品使用寿命；
- (2) IMU 上电之前应对供电系统进行检查，确保供电电源各电气点之间、外壳与各电气点之间不存在短路现象；
- (3) 此产品如出现工作异常应咨询厂家，禁止擅自拆卸维修；
- (4) IMU 为精密仪器，在使用和运输过程中应注意轻拿轻放；
- (5) 必须保证正确的产品输入、输出信号线和供电电源线的连接；
- (6) 在接触产品过程中要求采取防静电措施；
- (7) 产品所在地周围磁场强度要求小于 2 高斯。

维护保养

- (1) 产品在装入载体前，要求至少对产品 6 个月通电一次，一次通电时间为 3600s，通电时间不要求检测产品的各电气参数；
- (2) 产品在装入载体后，要求至少每年通电一次，一次通电时间为 3600s，通电时不要求检测产品的各电气参数；
- (3) 产品每 8 年应重新标校（由生产单位负责）。

故障排除

本产品处于密封状态，在使用方出现任何故障后均不能现场修复，需要返回生产单位进行维修。以下只能列出可能出现的非本产品本身的一些故障现象，见下表，产品在使用出现其他技术问题，请联系产品生产单位。

序号	故障现象	原因分析	排除方法
1	产品通电，电流表指示基本为零	未给产品供电或提供电流过小	检查电源和供电回路，恢复产品供电
2	产品通电，电流表指示正常，但	测试设备采集系统异常	检查连接电缆，设备供电情况
	计算机采集程序不工作	软件程序冲突	重新启动计算机

运输贮藏

1、运输注意事项

- (1) 按包装箱所示方向放置产品；
- (2) 允许采用公路、铁路、空运和水运的形式进行运输；
- (3) 运输过程中确保包装箱紧固在载体上不会移动。

2、贮存条件、贮存期限和注意事项

- (1) 放置在包装箱中的产品，应在标准大气压条件下，贮存在有空调的仓库中，环境温度为 $25^{\circ}\text{C} \pm 10^{\circ}\text{C}$ ，相对湿度为 30%~70%，周围磁场强度小于 2 高斯；
- (2) 产品贮存期限为 15 年。

开箱事项

- (1) 检查外包装的外观有无碰撞等物理损伤；
- (2) 检查产品以及配套附件是否齐全，详见下表；
- (3) 在取出产品时应进行静电防护处理。

序号	名称	数量
1	BW-IMU920 光纤惯性测量单元	1
2	包装盒	1
3	测试报告	1
4	J30J-21TJL 连接器	1
5	合格证	1



参 照 标 准

- 企业质量体系标准：ISO9001:2015 标准（证书号：23919Q10455R0S）
- CE 认证（证书号：M.2019.103.UY1151）
- ROHS（证书号：G190930099）
- GJB2426A-2004 光纤陀螺仪测试方法
- GB/T 191 SJ 20873-2003 倾斜仪、水平仪通用规范
- GBT 18459-2001 传感器主要静态性能指标计算方法
- JJF1059.1-2012 测量不确定度评定与表示
- GBT 14412-2005 机械振动与冲击 加速度计的机械安装
- GJB 450A-2004 装备可靠性通用要求
- GJB 909A 关键件和重要件的质量控制
- GJB899 可靠性鉴定和验收试验
- GJB150-3A 高温试验
- GJB150-4A 低温试验
- GJB150-8A 淋雨试验
- GJB150-12A 沙尘试验
- GJB150-16A 振动试验
- GJB150-18A 冲击试验
- GJB150-23A 倾斜和摇摆试验
- GB/T 17626-3A 射频电磁场辐射抗扰度试验
- GB/T 17626-5A 浪涌（击）冲抗扰度试验
- GB/T 17626-8A 工频磁场抗扰度试验
- GB/T 17626-11A 电压暂降、短时中断和电压变化的抗扰度

BW-IMU920 系列

高精度光纤陀螺惯性测量单元

无锡北微传感科技有限公司

地址：无锡市滨湖区绣溪路 58 号 30 幢

总机：0510-85737158

热线：400-618-0510

邮箱：sales@bwsensing.com

网址：www.bwsensing.com.cn