



# IMU730系列

光纤陀螺惯性测量单元

技术手册



## 产品介绍

BW-IMU730是一款高性能的光纤陀螺惯性测量传感器，可以测量运动载体的角速度、加速度。加速度和角速度偏差通过具有适当增益的6态卡尔曼滤波得到相应优化，即便是在极为复杂的应用和动态环境下，该产品也能可靠地检测并处理多个自由度。非常适用于运动或振动状态下的惯性测量。

BW-IMU730采用光纤陀螺仪和高性能加速度计，并通过算法保证测量精度，同时密封设计以及严格的生产工艺能够保证产品在恶劣的环境下的高可靠性。通过非线性补偿、正交补偿、温度补偿和漂移补偿等多种补偿，提高产品精度水平。BW-IMU730具备数字接口，可以非常方便的集成到系统中。

## 产品特点

- 采样频率高
- 全温补偿，独有的标定技术及方法
- 小体积，L145×W121.5×H125mm
- 特殊偏置追踪算法消除漂移
- 陀螺零偏稳定性 $\leq 0.8^\circ/h$
- 量程高达 $\pm 1000 \text{deg/s}$

## 应用领域

- 无人飞行器
- 航空测绘
- 卫星天线
- 无人驾驶
- 光电探测稳定
- 姿态/方位基准系统

## 技术指标


 Electrical Specifications  
**电气指标**

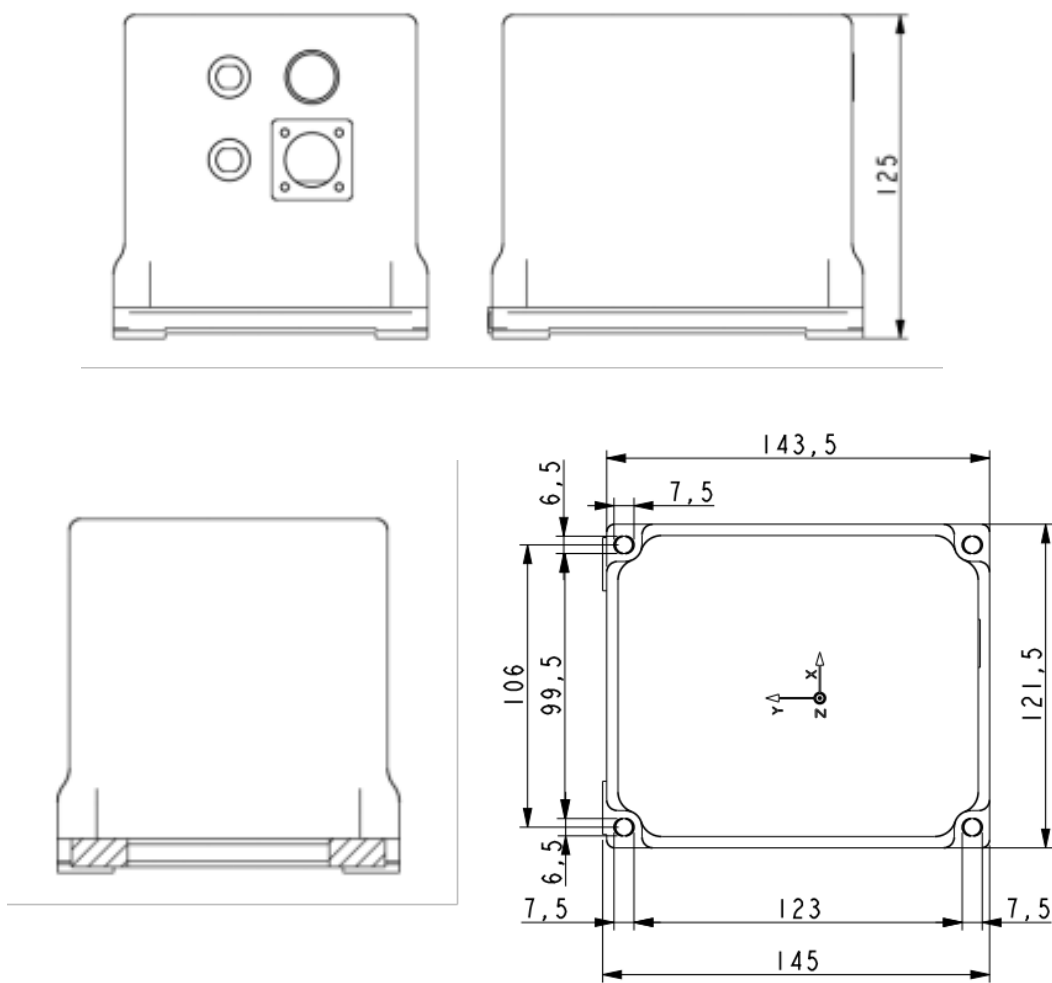
输入电压	9-36V DC
功率	18W
数据输出格式	RS 422


 Performance Specifications  
**性能指标**

陀螺	测量范围 (°/s)	-1000~+1000
	偏置稳定性 (°/h)	≤0.8
	偏置重复性 (°/h)	≤0.8
	随机游走系数 (°/√hr)	≤0.08
	标度因数非线性度 (ppm)	≤150
	标度因数不对称度 (ppm)	≤150
	标度因数重复性 (ppm)	≤150
加速度计	测量范围 (g)	±10
	偏置稳定性 (mg)	0.07
	偏置重复性 (mg)	0.07
	标度因数重复性 (ppm)	≤300
环境参数	工作温度 (°C)	-40 ~ +65
	贮存温度 (°C)	-45 ~ +70
	振动 (Hz, g <sup>2</sup> /Hz)	20 ~ 2000, 0.06
	冲击 (g, ms)	30, 11
电气参数	输入电压 (Vdc)	+9, +36
	功率 (W)	18
	数据输出格式	RS-422
物理参数	尺寸 (mm)	≤145×121.5×125
	重量 (kg)	2.5
	连接器	Y11P-1210ZK10

产品尺寸

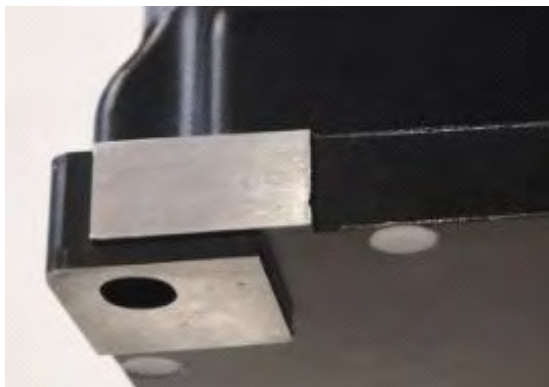
产品尺寸: L145×W121.5×H125 (mm)



注: 未注尺寸公差按 GB/T1804-2000 等级C执行。

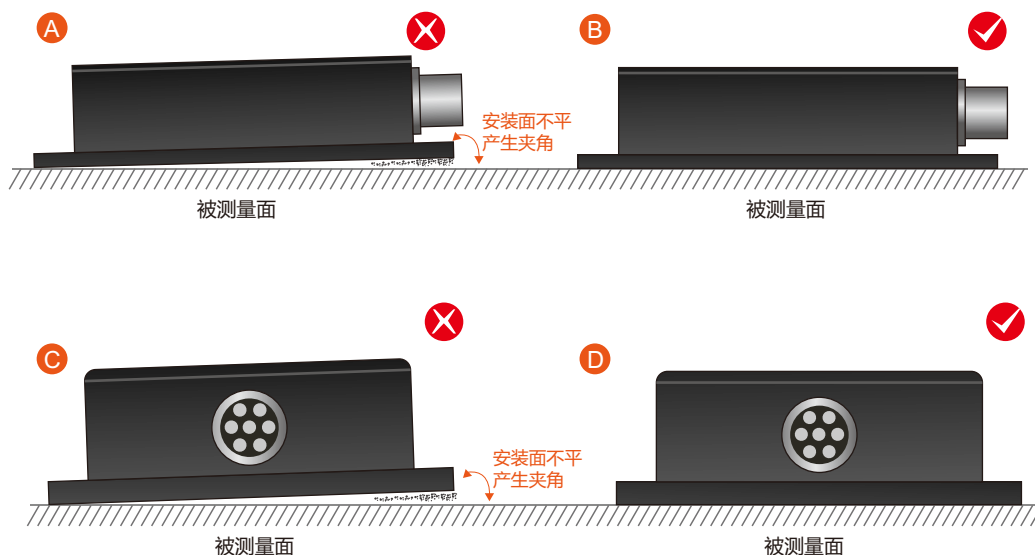
## 产品安装

正确的安装方式可以避免产生测量误差，惯性测量单元在生产时用数控磨在底面和测面加工出绝对平滑的表面，以便于安装，安装时要做到如下几点：



首先，要保证自身设备有两个绝对光滑的平面，并且两个面绝对垂直，尽可能与机体坐标系重合，以减小安装误差。

其次，安装产品时惯性测量单元底面和机体底面重合，轻轻推动惯性测量单元使惯性测量单元测面和机体测面重合，保证两个面都是紧密贴紧，不能有如图A和图C中所示的夹角产生，正确安装方式如图B和图D所示。



最后，惯性测量单元和机体紧密贴紧后，使用螺丝固定，保证固定紧密、接触平整、转动稳定，要避免由于加速度、振动产生的测量误差。切记此时螺丝只起固定作用，不起定位作用，惯性测量单元的螺孔被加工成椭圆形，便于调整。

## 执行标准

- 企业质量体系标准：ISO9001:2008标准 (证书号：10114Q16846ROS)
- CE认证 (证书号：3854210814)
- ROHS (证书号：SO81426003)
- GJB 2426A-2004 光纤陀螺仪测试方法
- GBT 18459-2001 传感器主要静态性能指标计算方法
- JJF 1059-1999 测量不确定度评定与表示
- GBT 14412-2005 机械振动与冲击 加速度计的机械安装
- GJB 450A-2004 装备可靠性通用要求
- GJB 909A 关键件和重要件的质量控制
- GJB899 可靠性鉴定和验收试验
- GJB150-3A 高温试验
- GJB150-4A 低温试验
- GJB150-8A 淋雨试验
- GJB150-12A 沙尘试验
- GJB150-16A 振动试验
- GJB150-18A 冲击试验
- GJB150-23A 倾斜和摇摆试验
- GB/T 17626-3A 射频电磁场辐射抗扰度试验
- GB/T 17626-5A 浪涌 (击) 冲抗扰度试验
- GB/T 17626-8A 工频磁场抗扰度试验
- GB/T 17626-11A 电压暂降、短时中断和电压变化的抗扰度
- GB/T 2423.22-2012 环境试验 第2部分：试验方法 试验N：温度变化 (IEC 60068-2-14:2009,IDT)
- GB/T 10125-2012 人造气氛腐蚀试验 盐雾试验 (ISO 9227:2006,IDT)

# IMU730

## 光纤陀螺惯性测量单元

无锡北微传感科技有限公司

地址：无锡市滨湖区绣溪路58号30幢

热线：400-618-0510

电话：0510-85737158

邮箱：[sales@bwsensing.com](mailto:sales@bwsensing.com)

网址：[www.bwsensing.com.cn](http://www.bwsensing.com.cn)