

BW-IMU610 系列

国产高精度惯性测量单元

技术手册



产 品 介 绍

BW-IMU610 是北微传感研发生产一款核心芯片全国产的高精度微机械机电惯性测量单元，在不依靠外界信号输入的情况下，可输出加速度、角速度信息，适用于运动、振动或静止各种状态下的惯性测量。

BW-IMU610 采用高可靠性的 MEMS 加速度计和陀螺仪，惯性数据偏差通过具有适当增益的 6 态卡尔曼滤波得到相应估计，并通过算法保证测量精度，原始数据通过非线性补偿、正交补偿、温度补偿和漂移补偿等多种补偿，可以大大消除误差，提高产品精度水平。本产品具备数字接口，可以非常方便的集成到系统中。

主 要 特 性

- 陀螺零偏：10°/h
- 加计零偏：0.04mg
- 特殊偏置追踪算法消除漂移
- RS422 接口输出
- 宽温范围：-40°C~+85°C，温度补偿
- 小体积外形：L44.8 * W38.6 * H24.8 (mm)

应 用 领 域

- 模型姿态角测量
- 机器人
- 平台稳定
- 大型船舶
- AGV
- 无人载具
- 特种车辆
- 辅助驾驶

产品特性



电气指标

电源电压	5V DC
工作电流	200mA (典型值)
工作温度	-40~85°C
存储温度	-55~100°C



性能指标

陀螺仪	分辨力	0.005°/sec
	量程	±1080°/sec
	常温稳定性 (10S 平滑)	< 10°/h
	常温零偏重复性	< 5 °/h
	全温零偏稳定性 (GJB 10S 平滑)	< 20 °/h
	全温零偏稳定性 (ALLAN)	< 5 °/h
	标度因数非线性	< 300ppm
	标度因数重复性	< 50ppm
加速度计	量程	±50g
	分辨力	0.4 mg
	常温零偏稳定性 (10S 平滑)	0.4mg
	零偏重复性 (6 次)	< 0.5mg
最大输出频率	500Hz	
启动延迟	200ms	



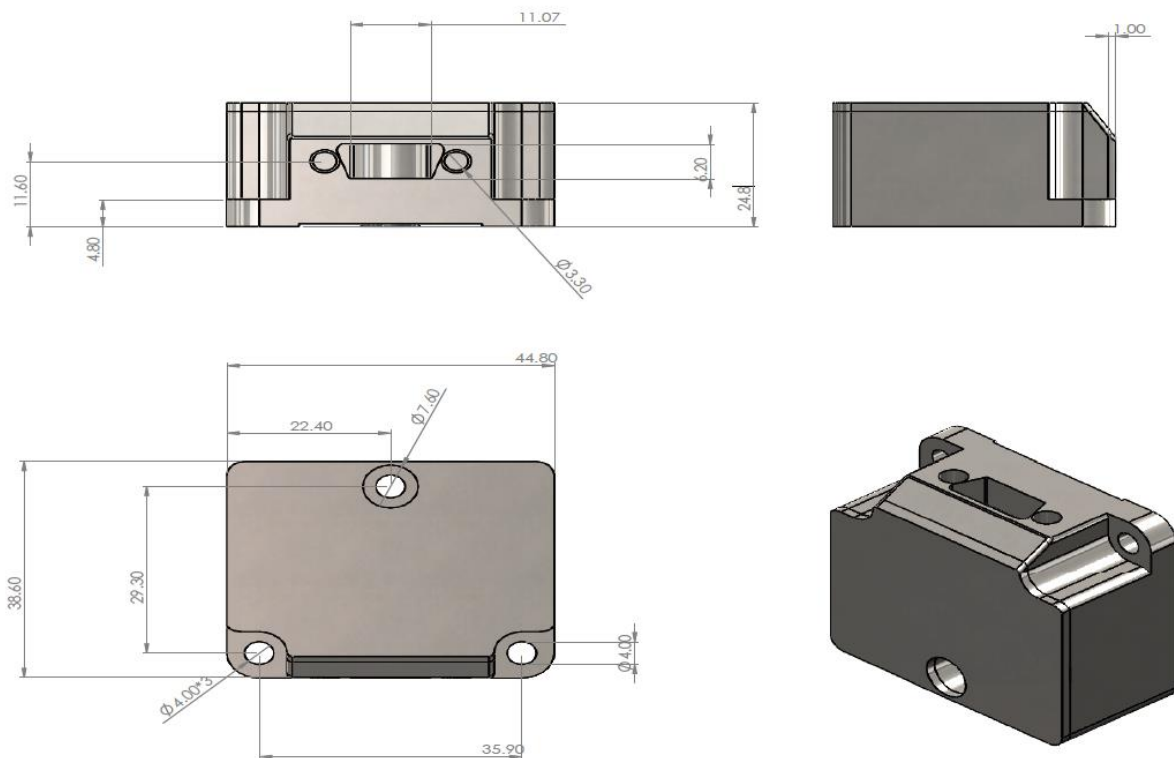
机械特性

连接器	J30J-15TJL(30cm)
防护等级	IP65
外壳材质	镁铝合金氧化
安装	三颗 M4 螺丝



封装产品尺寸

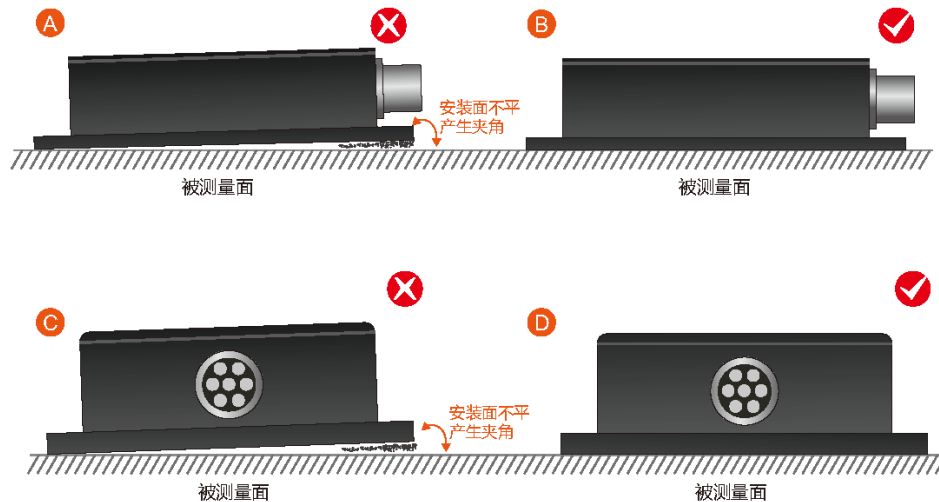
产品尺寸: L44.8 * W38.6 * H24.8 (mm)



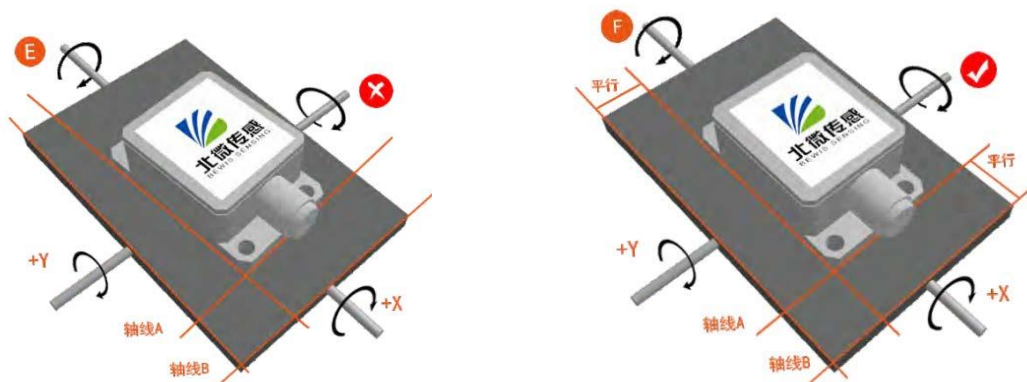
产品安装

正确的安装方式可以避免产生测量误差，传感器安装时要做到如下几点：

首先，要保证传感器安装面与被测量面完全紧靠，被测量面要尽可能水平，不能有如图 A 和图 C 中所示的夹角产生，正确安装方式如图 B 和图 D 所示。



其次，传感器底边线和被测物体轴线不能有如图 E 图所示的夹角产生，安装时应保持传感器底边线与被测物体转动轴线平行或正交。本产品可水平安装也可垂直安装（垂直安装需要定制），正确安装方式如图 F 所示。

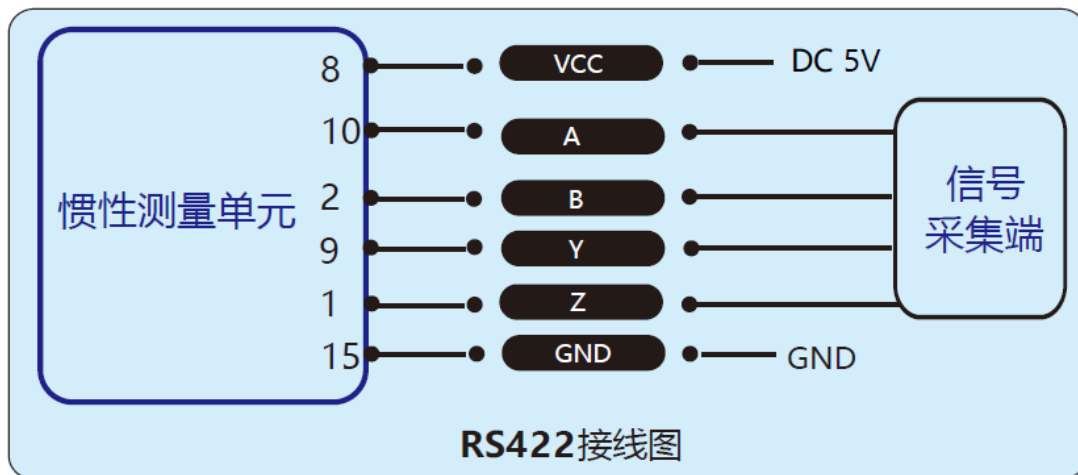


最后，传感器的安装面与被测量面必须固定紧密、接触平整、转动稳定，要避免由于加速度、振动产生的测量误差。

电气连接

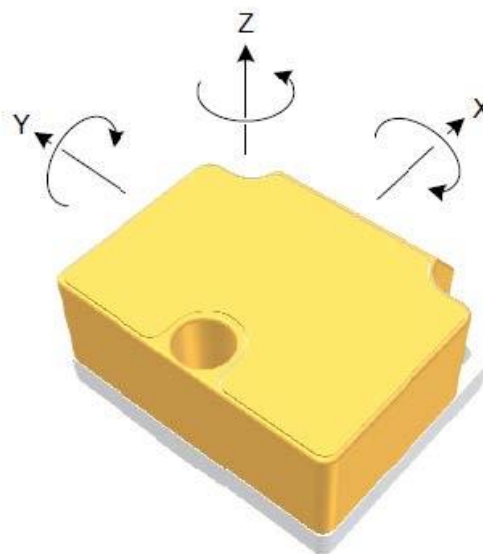
接线定义

线色功能	8	15	2	10	1	9
	电源正极	GND 地	接收 RXD-	接收 RXD+	发送 T/R-	发送 T/R+
	DC 5V		(B)	(A)	(Z)	(Y)



轴向定义

三轴姿态，陀螺仪，加速度
 数据轴向均符合右手定则。



调试软件

可直接在官网（技术服务->下载专区）下载串口调试助手，也可以使用更为方便直观的上位机软件。

BW-IMU700 配套串口调试软件可在电脑上自行连接倾角传感器，进行角度显示。软件调试界面如下图所示，利用倾角调试上位机，可以方便的显示当前的 X 与 Y 方向，也可以进行其他参数的修改和设置。

软件使用步骤：

- ① 正确的连接倾角器的串口硬件，并连接好电源。
- ② 选择计算机串口和波特率并点击连接串口。
- ④ 点击开始，屏幕上将显示倾角器当前在 X 和 Y 方向的倾斜角。





订购信息

产品型号	通信方式	封装情况
BW-IMU610-422	RS422	IP65 封装/金属接头

参照标准

- 企业质量体系标准: ISO9001:2015 标准 (证书号: 23919Q10455R0S)
- CE 认证 (证书号: M.2019.103.UY1151)
- ROHS (证书号: G190930099)
- GB/T 191 SJ 20873-2003 倾斜仪、水平仪通用规范
- GBT 18459-2001 传感器主要静态性能指标计算方法
- JJF1059.1-2012 测量不确定度评定与表示
- GBT 14412-2005 机械振动与冲击 加速度计的机械安装
- GJB 450A-2004 装备可靠性通用要求
- GJB 909A 关键件和重要件的质量控制
- GJB 899 可靠性鉴定和验收试验
- GJB2426A-2004 光纤陀螺仪测试方法
- GJB150-3A 高温试验
- GJB150-4A 低温试验
- GJB150-8A 淋雨试验
- GJB150-12A 沙尘试验
- GJB150-16A 振动试验
- GJB150-18A 冲击试验
- GJB150-23A 倾斜和摇摆试验
- GB/T 17626-3A 射频电磁场辐射抗扰度试验
- GB/T 17626-5A 浪涌 (击) 冲抗扰度试验
- GB/T 17626-8A 工频磁场抗扰度试验
- GB/T 17626-11A 电压暂降、短时中断和电压变化的抗扰度

BW-IMU610 系列

国产高精度惯性测量单元

无锡北微传感科技有限公司

地址：无锡市滨湖区绣溪路 58 号 30 幢

总机：0510-85737158

热线：400-618-0510

邮箱：sales@bwsensing.com

网址：www.bwsensing.com.cn