



GI4400 系列

高精度光纤组合导航系统

技术手册



产品概述

BW-GI4400 是北微传感针对航空测绘、无人飞行器、海基及路基领域研发的一款高性能的高精度光纤组合导航系统。内置三轴光纤陀螺仪，三轴加速度计，可选装三轴磁传感器，高精度气压传感器，包含一个 BD/GPS/GLONASS 三模接收机。可以测量载体的速度、位置、姿态，以及输出补偿后的角速率、加速度、磁场、气压、温度等信息。

BW-GI4400 搭载了全新的组合导航传感器融合算法引擎，针对多路径干扰情况的优化设计，可良好地满足城市和野外复杂环境下长时间、高精度、高可靠性导航应用需求。产品支持 GNSS/里程计/ DVL/气压高度仪等多种传感器外接，具有极佳的扩展性，通过采用多传感器数据融合技术将惯性测量与卫星导航、里程计信息等信息相结合，可使系统地域适应性和健壮性得到极大提升。

BW-GI4400 组合导航系统采用紧耦合技术将高精度、专业级、多通道、双天线单频的载波相位和伪距 GPS 接收机和高精度光纤惯性测量单元紧密结合，具有体积小、重量轻、性能高等特点。

典型应用

- 中程战略导弹制导，雷达天线稳定
- 姿态/方位基准系统，多波束姿态传感
- 铁路轨检车，无人机、无人船导航与控制
- 空间稳定平台，矿用掘进机、挖煤机智能导航及控制

技术指标



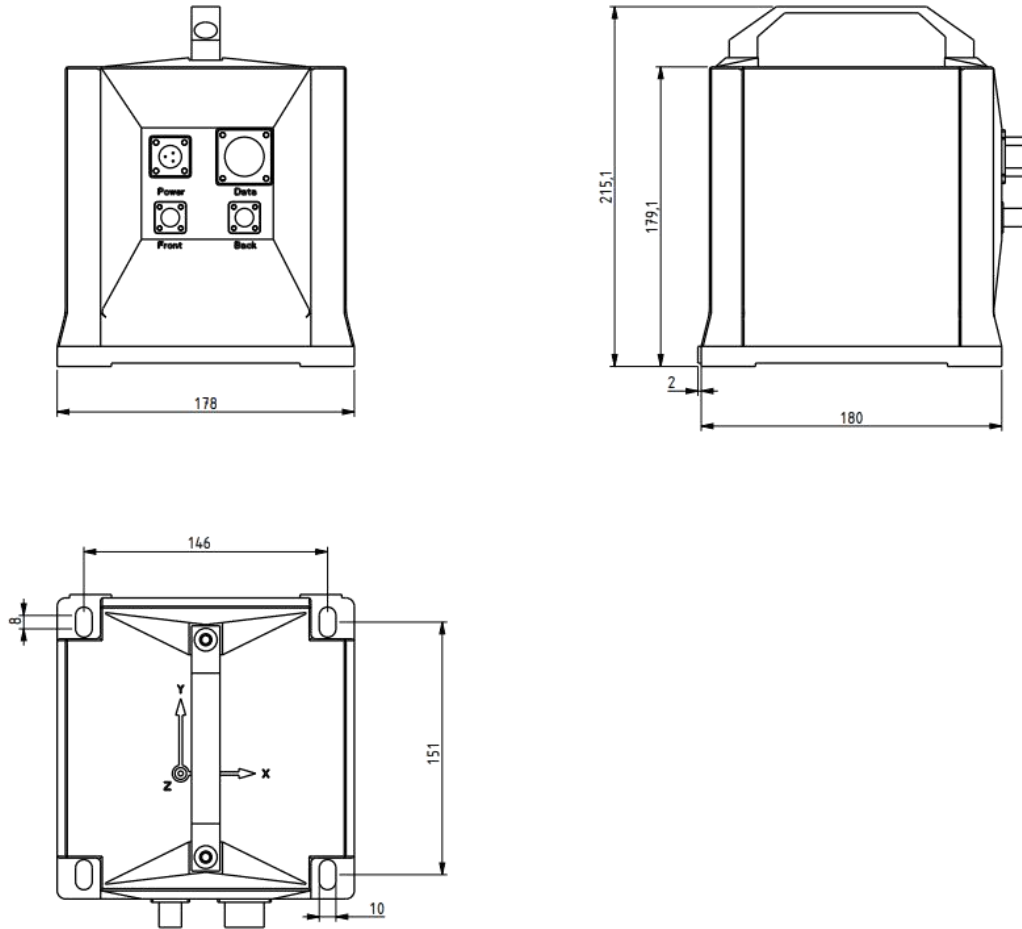
性能指标

寻北精度	$\leq 0.075 \times \text{Secant Latitude}$
航向精度(deg)	≤ 0.015 (RMS, 单天线动态对准)
姿态精度(deg)	≤ 0.006
位置精度(m)	惯性导航 $\leq 1\text{nm/h(cep)}$
	卫星组合 $\leq 1.5\text{m(单点定位, RMS)}$
	DVL 组合 $1\% \times D$ (D 为行驶里程)
	里程计组合 $0.3\% \times D$ (D 为行驶里程)
升沉精度	5cm&5%
速度精度(km)	$\leq 0.03\text{m/s}$ (卫星组合, RMS)
启动时间	$\leq 5\text{S}$
对准时间	$\leq 1-2\text{min}$ (双天线卫星辅助)
数据刷新率(Hz)	0.1-100
陀螺仪	量程 $\pm 1000^\circ/\text{s}$
零偏稳定性	$\leq 0.007^\circ/\text{h}$
加速度计	量程 $\pm 30\text{g}$
零偏稳定性	$\leq 30\mu\text{g}$
供电电压	18-36V(DC)
工作温度	$-40^\circ\text{C} \sim 65^\circ\text{C}$
存储温度	$-50^\circ\text{C} \sim 80^\circ\text{C}$
物理尺寸	178×180×179.1 (mm)
冲击振动	满足 GJB150.16A-2009、
功耗	$\leq 20\text{W}$
材料	铝合金
重量	$\leq 7\text{kg}$
接口形式	1×RS232, 2×RS422, 1×PPS, 1×CAN, 1×RJ45



产品尺寸

产品尺寸: L178×W180×H179.1 (mm)



注: 未注尺寸公差按 GB/T1804-2000 等级 C 执行。

产品安装

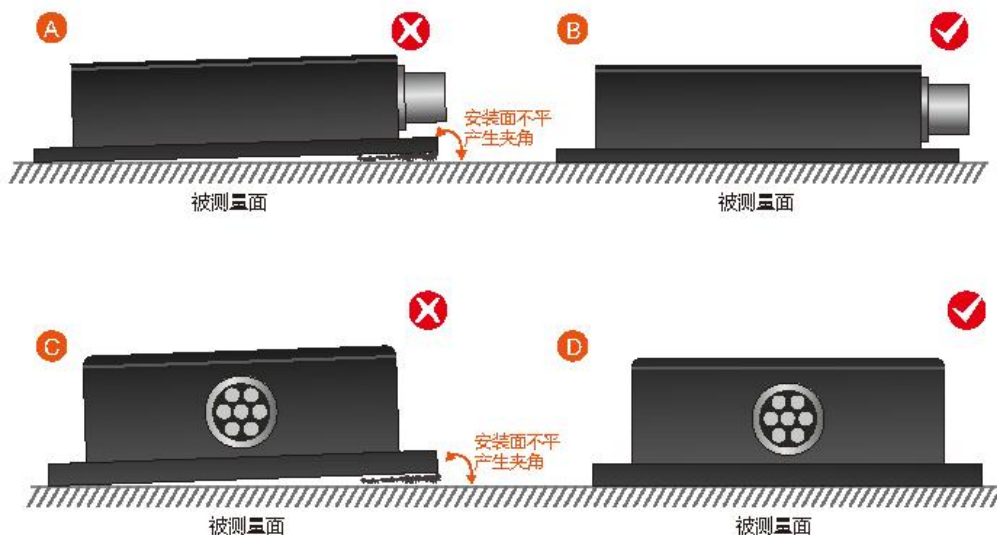
我们常规选用的 GPS 天线为零相位测量型天线，一般的导航型天线不能用于本产品。尽管有些导航型天线也能定向，但精度会大大降低，也可能导致错误。如用户自行更换非本公司配置或指定的天线，导致系统不能正常工作或发生其他后果，本公司不对此负责。

正确的安装方式可以避免产生测量误差，组合导航系统在生产时用数控磨在底面和侧面加工出绝对平滑的表面，以便于安装，安装时要做到如下几点：



首先，要保证自身设备有两个绝对光滑的平面，并且两个面绝对垂直，尽可能与机体坐标系重合，以减小安装误差。

其次，安装产品时组合导航系统底面和机体底面重合，轻轻推动组合导航系统使组合导航系统侧面和机体侧面重合，保证两个面都是紧密贴紧，不能有如图 A 和图 C 中所示的夹角产生，正确安装方式如图 B 和图 D 所示。



最后，组合导航系统和机体紧密贴紧后，使用螺丝固定，保证固定紧密、接触平整、转动稳定，要避免由于加速度、振动产生的测量误差。切记此时螺丝只起固定作用，不起定位作用，组合导航系统的螺孔被加工成椭圆形，便于调整。

电气连接

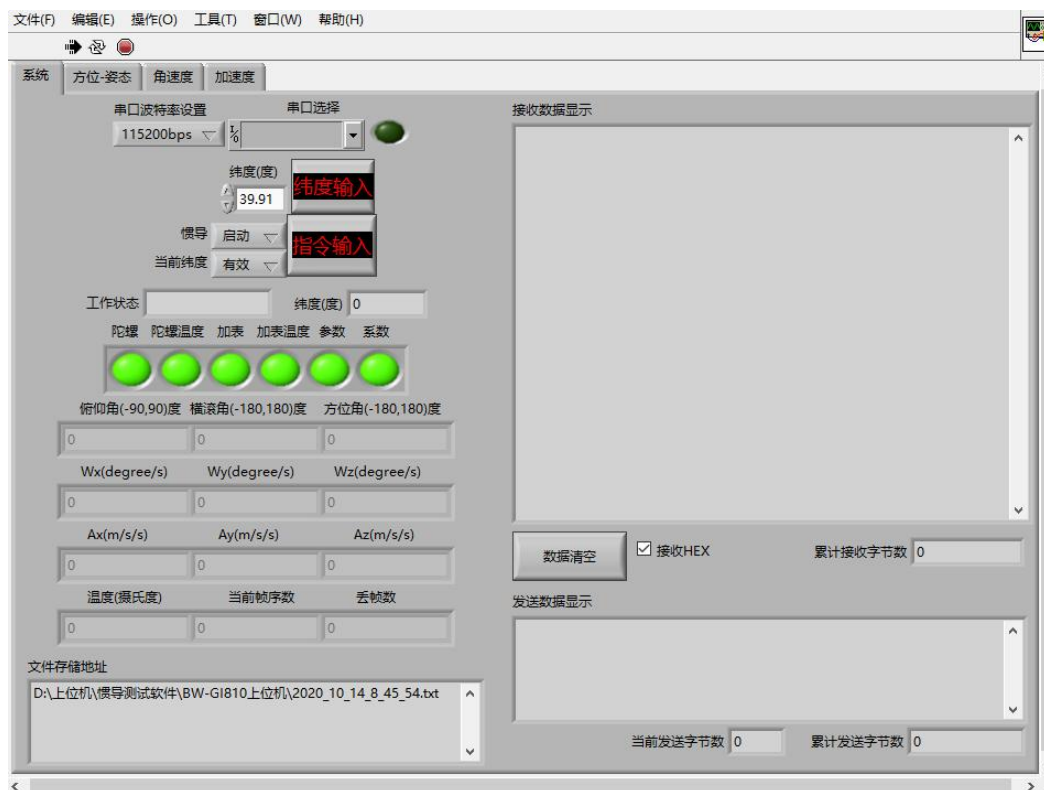
数据线缆 RS422 接口定义，DB9 母头：

DB9 连接器管脚	接口定义	备注
1	R+	接收正
2	R-	接收负
3	T+	发送正
4	T-	发送负

调试软件

软件使用步骤：

- ① 保证惯导绝对静止，正确的连接组合导航的串口硬件，并连接好电源。
- ② 选择计算机串口和波特率并点击连接串口。
- ③ 输入正确的地理纬度，点击惯导启动→指令输入，屏幕上工作状态显示静态对准，等工作状态变成 INS 导航之后，此时惯导进入工作状态，可以使用。



执行标准

- 双轴倾角传感器静态校准规范 国家标准（草案）
- GB/T 191 SJ 20873-2003 倾斜仪、水平仪通用规范

GI4400 系列

高精度光纤组合导航系统

无锡北微传感科技有限公司

地址：无锡市滨湖区绣溪路 58 号 30 幢

总机：0510-85737158

热线：400-618-0510

邮箱：sales@bwsensing.com

网址：www.bwsensing.com.cn