



DIS344 系列

双轴电压输出倾角开关

技术手册



产品概述

DIS344 系列产品是北微传感公司推出的一款双轴倾角开关，测量范围 $\pm 90^\circ$ 。当测量的倾角大于报警阈值时，输出线变成闭合状态（也可断开），平时如果测量倾角没有超过报警阈值时，输出线则为常开状态（也可常闭）。报警阈值可根据用户实际情况设定。产品体积小，一致性和稳定性高，工作温度达到工业级别 -40°C - 85°C 。本产品支持外部置零功能，在使用环境中安装好之后，不用通过串口连接电脑，也能实现置零，是一款性价比很高的倾角开关。

主要特性

- 双轴倾角监测可选
- 报警阈值可任意设定
- 单线输出报警
- 宽电压输入 9 ~ 36V
- 支持外部置零功能
- 高抗振性能 $> 2000\text{g}$
- 高分辨力： 0.01°
- 宽温工作 $-40^\circ\text{C} \sim +85^\circ\text{C}$
- 精度：动态 2° / 静态 0.1°
- IP67 防护等级

应用领域

- 液压升降台
- 高压电线塔杆监测
- 高空作业车
- 云台调平
- 基于倾斜

产品特性

电气指标

参数	条件	最小值	典型值	最大值
电源电压(V)		9	12	36
工作电流(mA)	水平空载		80	
常闭最大电流(mA)			100	
工作温度(°C)		-40		85
存储温度(°C)		-55		100

性能指标

参数	测试条件	DIS344
测量范围 (°)		± 90
精度 (°)		动态 2°/静态 0.1°
测量轴		X、Y
报警轴		X、Y
零点温漂 (°/°C)	-40~85°C	±0.01
响应频率(Hz)		100
通讯线缆		10 芯线缆, 单根 0.15mm ²
重量(g)		约 220 (含 1.5 米通讯线, 不含外包装)

分辨力: 传感器在测量范围内能够检测和分辨出的被测量的最小变化值。

精度: 实际角度与传感器测量角度多次 (≥16 次) 测量的均方根误差。

产品特性



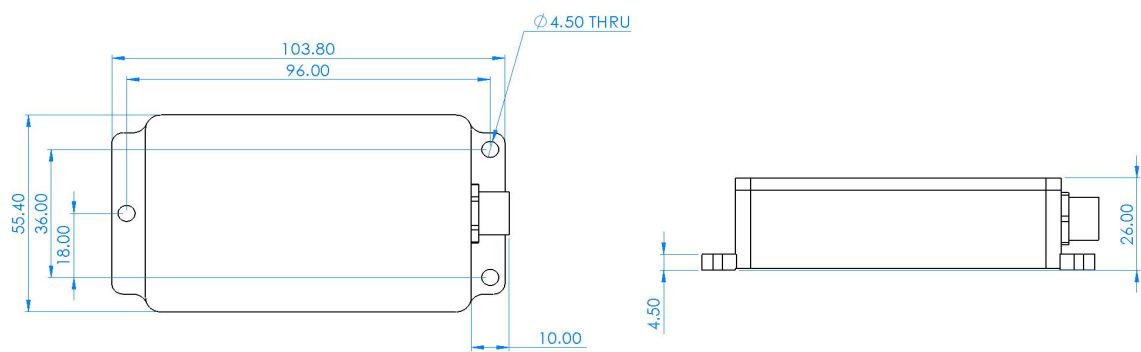
机械特性

连接器	金属接头 (线长 1.5m)
防护等级	IP67
外壳材质	镁铝合金阳极氧化
安装	三颗 M4 螺丝



封装产品尺寸

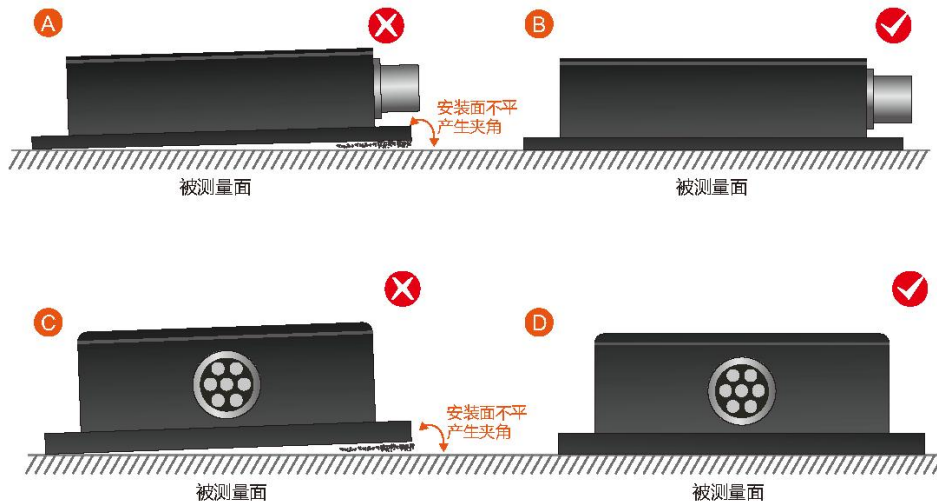
产品尺寸: L103.8*W55.4*H26 (mm)



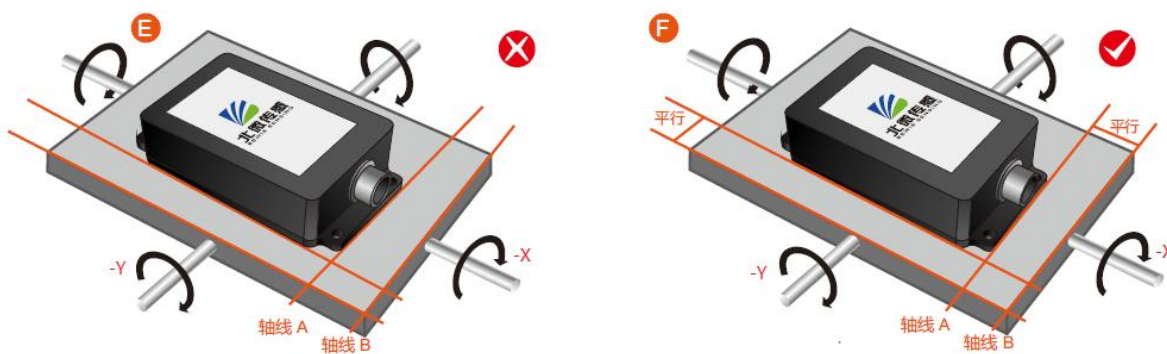
产品安装

正确的安装方式可以避免产生测量误差，传感器安装时要做到如下几点：

首先，要保证传感器安装面与被测量面完全紧靠，被测量面要尽可能水平，不能有如图 A 和图 C 中所示的夹角产生，正确安装方式如图 B 和图 D 所示。



其次，传感器底边线和被测物体轴线不能有如图 E 图所示的夹角产生，安装时应保持传感器底边线与被测物体转动轴线平行或正交。本产品可水平安装也可垂直安装（垂直安装需要定制），正确安装方式如图 F 所示。

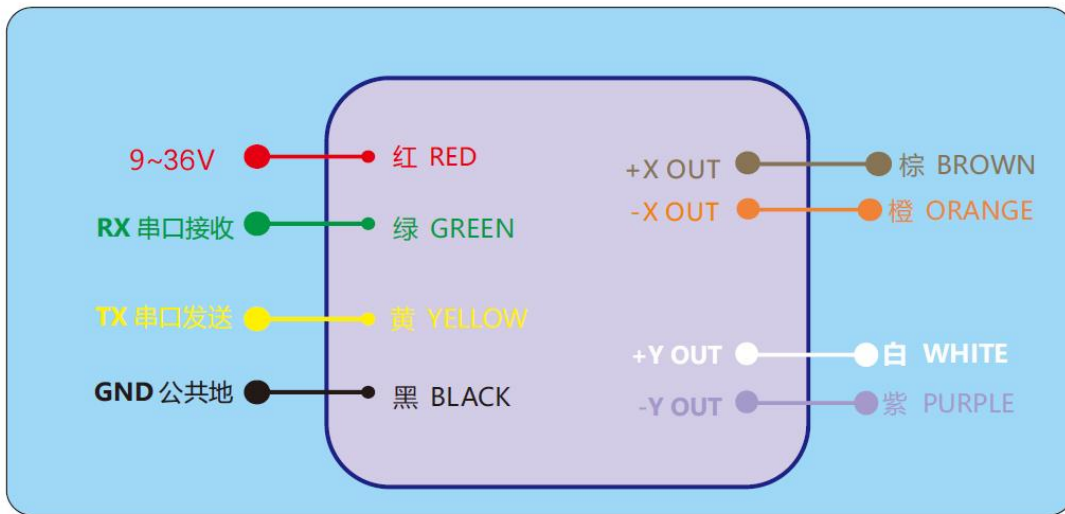


最后，传感器的安装面与被测量面必须固定紧密、接触平整、转动稳定，要避免由于加速度、振动产生的测量误差。

电气连接

接线定义

红色 RED	黑色 BLACK	绿色 GREEN	黄色 YELLOW	白色 WHITE	紫色 PURPLE	棕色 BROWN	橙色 ORANGE	灰色 GRAY
1	3	4	5	6	7	8	9	10
电源正极 DC 9-36V	GND	接收 RXD	发送 TXD	Y 轴 OUT		X 轴 OUT		DC 9-36V 置零



调试软件

可直接在官网(技术服务->下载专区)下载串口调试助手,也可以使用更为方便直观的上位机软件。

DIS344 配套串口调试软件可在电脑上自行连接倾角传感器,进行角度显示。软件调试界面如下图所示,利用倾角调试上位机,可以方便的显示当前的 X 方向, Y 方向倾斜角,也可以进行其他参数的修改和设置。

软件使用步骤:

- ① 正确的连接倾角器的串口硬件,并连接好电源。
- ② 选择计算机串口和波特率并点击连接串口。
- ③ 点击开始,屏幕上将显示倾角器当前在 X 和 Y 方向的倾斜角。





订购信息

产品型号	通信方式	封装情况
DIS344-232	RS232	IP67 封装/金属接头
DIS344-TTL	TTL	IP67 封装/金属接头

参照标准

- 双轴倾角传感器静态校准规范 国家标准（草案）
- GB/T 191 SJ 20873-2003 倾斜仪、水平仪通用规范

DIS344 系列

双轴电压输出倾角开关

无锡北微传感科技有限公司

地址：无锡市滨湖区绣溪路 58 号 30 幢

总机：0510-85737158

热线：400-618-0510

邮箱：sales@bwsensing.com

网址：www.bwsensing.com.cn