



# BWS2700 系列

超高精度 Modbus 双轴倾角传感器

## 技术手册



## 产品介绍

BWS2700 是北微传感推出的一款采用 MEMS 技术、数字输出的双轴超高精度倾角传感器，测量范围  $\pm 30^\circ$ ，最高精度达  $0.001^\circ$ ，是目前行业内精度较高的产品。传感器内部采用高分辨力差分数模转换器，内置自动补偿和滤波算法，很大程度减小了环境变化引起的误差。把静态重力场的变化转换成倾角变化，通过数字方式直接输出当前的横滚角和俯仰角，产品安装方便、使用简单、体积小、抗外界电磁干扰、承受振动冲击能力强，是工业自动化、测量测绘等行业倾角测量的推荐选择！

## 主要特性

- 双轴倾角测量
- 高精度  $0.001^\circ$
- 交叉轴误差  $0.001^\circ$
- 波特率 2400~115200 可调
- IP67 防护等级
- 宽电压输入 9-35VDC
- 输出频率 5~ 100Hz 可调
- 接受 OEM 定制

## 应用领域

- 桥梁挠度监测
- 隧道与大坝监测
- 建筑健康监测
- 塔杆倾斜监测
- 精密平台自动调平
- 测量测绘仪器
- 装备自动化
- 风机塔筒监测

## 产品特性

### 电气指标

参数	条件	最小值	典型值	最大值
电源电压(V)		9	12	35
工作电流(mA)	无负载	20	30	40
工作温度(°C)		-40		85
存储温度(°C)		-55		100

### 性能指标

测量范围(°)	条件	±5	±15	±30
测量轴	互为垂直	X-Y	X-Y	X-Y
精度(°)	室温	0.001	0.003	0.005
分辨力(°)	完全静止	0.0005	0.0005	0.0005
零点温漂(°/°C)	-40~85°C	±0.0007	±0.0007	±0.0007
交叉轴误差(°)	-40~85°C	0.001	0.001	0.001
上电启动时间		< 3s	< 3s	< 3s
输出频率 (Hz)	5-100Hz 可调	最高 100	最高 100	最高 100
波特率	可调	2400~115200	2400~115200	2400~115200
平均无故障 工作时间 MTBF	≥90000 小时			
电磁兼容性	依照 GBT17626			
绝缘电阻	≥100 兆欧			
抗冲击	2000g, 0.5ms, 3 次/轴			

**分辨力:** 传感器在测量范围内能够检测和分辨出的被测量的最小变化值。

**精度:** 实际角度与传感器测量角度多次 (≥16 次) 测量的均方根误差。



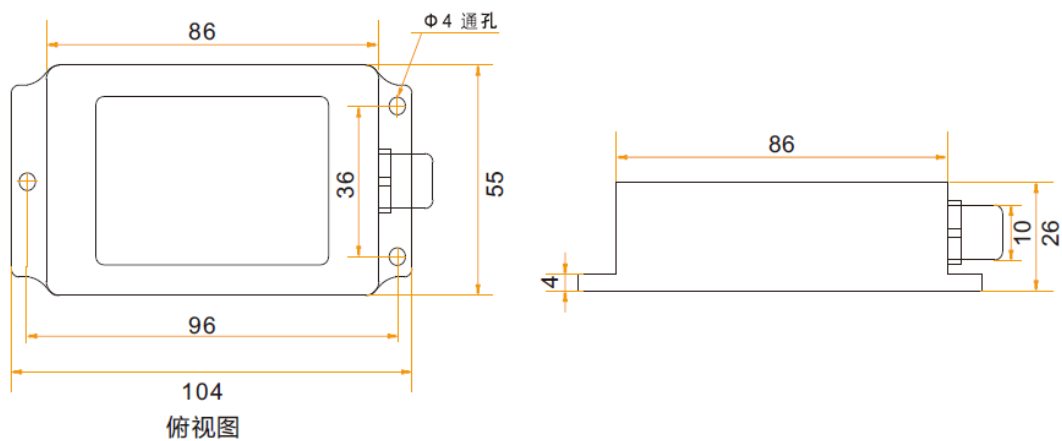
### 机械特性

连接器	金属接头 (线长 1.5m)
防护等级	IP67
外壳材质	镁铝合金氧化
安装	三颗 M4 螺丝



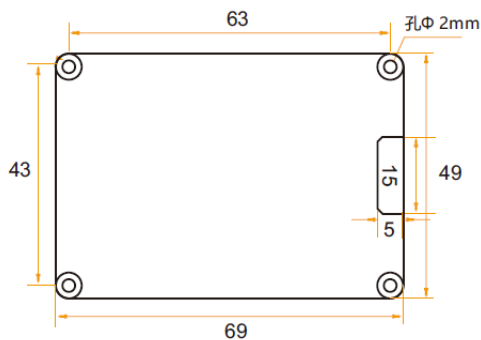
### 封装产品尺寸

产品尺寸: L103.8\*W55.4\*H26 (mm)



### 裸板产品尺寸

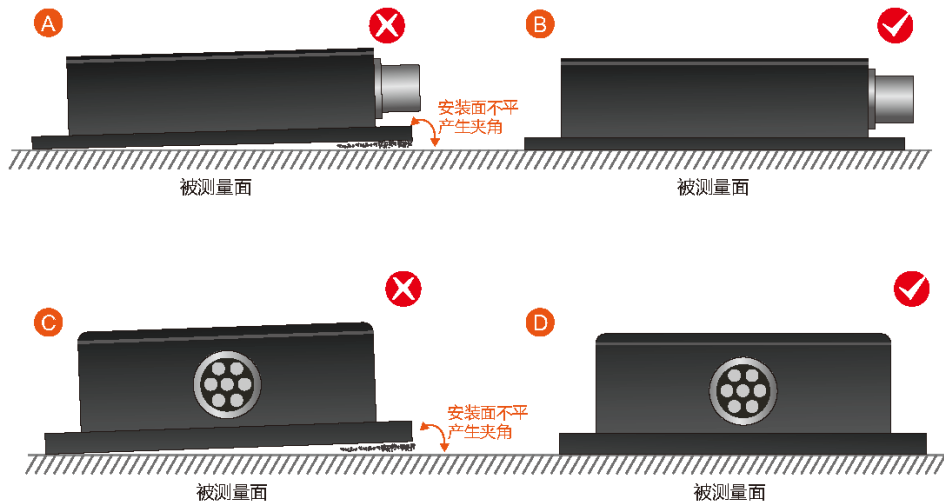
产品尺寸: L69\*W49\*H12 (mm) 长宽可能有±1mm 误差, 请以实物为准



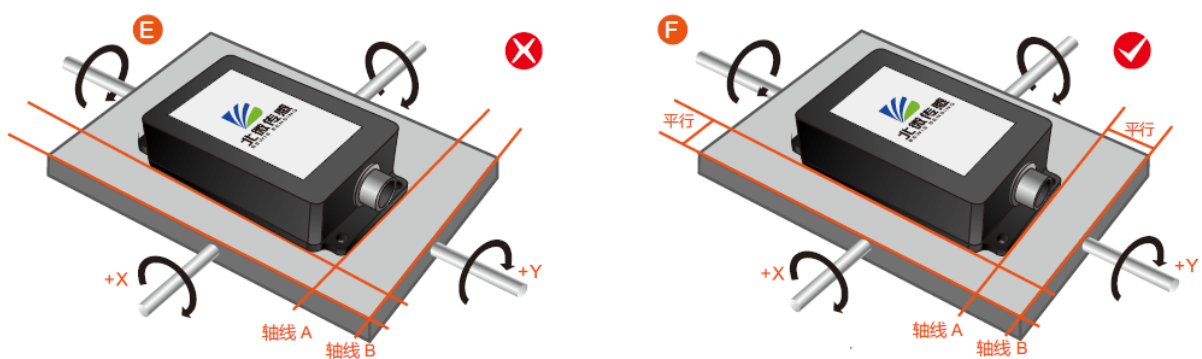
## 产品安装

正确的安装方式可以避免产生测量误差，传感器安装时要做到如下几点：

首先，要保证传感器安装面与被测量面完全紧靠，被测量面要尽可能水平，不能有如图 A 和图 C 中所示的夹角产生，正确安装方式如图 B 和图 D 所示。



其次，传感器底边线和被测物体轴线不能有如 E 图所示的夹角产生，安装时应保持传感器底边线与被测物体转动轴线平行或正交。本产品可水平安装也可垂直安装（垂直安装需要定制），正确安装方式如图 F 所示。

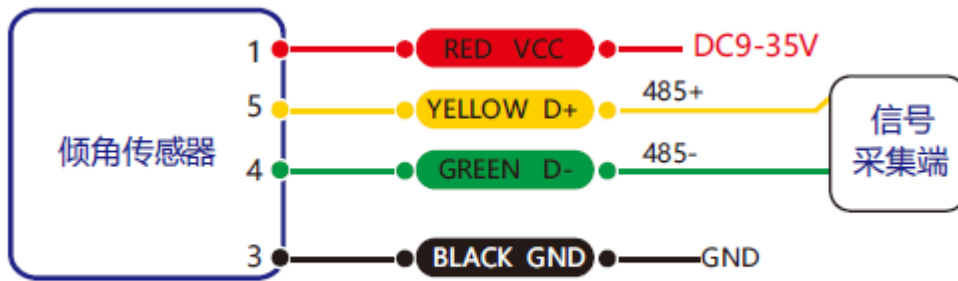


最后，传感器的安装面与被测量面必须固定紧密、接触平整、转动稳定，要避免由于加速度、振动产生的测量误差。

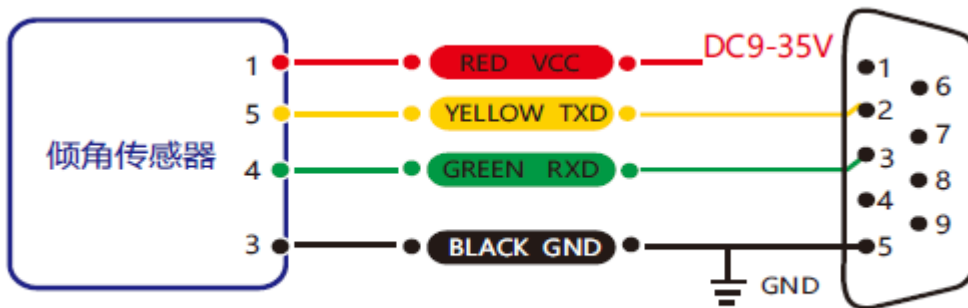
**电气连接**

RS232/RS485 接线定义

	红色 RED	蓝色 BLUE	黑色 BLACK	绿色 GREEN	黄色 YELLOW
线色功能	1	2	3	4	5
	电源正极 DC 9-35V	NC	GND 地	接收 RXD B、D-	发送 TXD A、D+



RS 485接线图



RS 232接线图

## 调试软件

可直接在官网(技术服务->下载专区)下载串口调试助手,也可以使用更为方便直观的上位机软件。

BWS2700 配套串口调试软件可在电脑上自行连接倾角传感器,进行角度显示。软件调试界面如下图所示,利用倾角调试上位机,可以方便的显示当前的 X 方向, Y 方向倾斜角,也可以进行其他参数的修改和设置。

### 软件使用步骤:

- ① 正确的连接倾角器的串口硬件,并连接好电源。
- ② 选择计算机串口和波特率并点击连接串口。
- ③ 点击开始,屏幕上将显示倾角器当前在 X 和 Y 方向的倾斜角。



## 订购信息

产品型号	通信方式	封装情况
BWS2700-30-485	RS485	IP67 封装/金属接头
BWS2700-30-232	RS232	IP67 封装/金属接头
BWS2700-30-TTL	TTL	IP67 封装/金属接头

## 参照标准

- 企业质量体系标准: ISO9001:2015 标准 (证书号: 23919Q10455R0S)
- CE 认证 (证书号: M.2019.103.UY1151)
- ROHS (证书号: G190930099)
- GB/T 191 SJ 20873-2003 倾斜仪、水平仪通用规范
- GBT 18459-2001 传感器主要静态性能指标计算方法
- JJF1059.1-2012 测量不确定度评定与表示
- GBT 14412-2005 机械振动与冲击 加速度计的机械安装
- GJB 450A-2004 装备可靠性通用要求
- GJB 909A 关键件和重要件的质量控制
- GJB 899 可靠性鉴定和验收试验
- GJB150-3A 高温试验
- GJB150-4A 低温试验
- GJB150-8A 淋雨试验
- GJB150-12A 沙尘试验
- GJB150-16A 振动试验
- GJB150-18A 冲击试验
- GJB150-23A 倾斜和摇摆试验
- GB/T 17626-3A 射频电磁场辐射抗扰度试验
- GB/T 17626-5A 浪涌 (击) 冲抗扰度试验
- GB/T 17626-8A 工频磁场抗扰度试验
- GB/T 17626-11A 电压暂降、短时中断和电压变化的抗扰度



# BWS2700 系列

超高精度电压输出双轴倾角传感

## 无锡北微传感科技有限公司

地址：无锡市滨湖区绣溪路 58 号 30 幢

总机：0510-85737158

热线：400-618-0510

邮箱：[sales@bwsensing.com](mailto:sales@bwsensing.com)

网址：[www.bwsensing.com.cn](http://www.bwsensing.com.cn)