



▪ **【功能特性】**

- 支持视觉位移检测，通过监测目标物体上靶标位移变化，计算被测目标在靶标位置横向和纵向二维位移变化
- 内置摄像机采用1英寸高帧率全局曝光CMOS传感器，最大分辨率可达4096 × 2160，帧率高达50帧
- 支持纯测量模式和视频监控模式，视频监控模式下支持位移检测和周边环境监控
- 监测精度：0.1mm@20m，0.2mm@50m；监测上报频率：纯测量模式下50Hz，视频监控模式下25Hz；位移变化量程：最大50cm
- 支持多种定焦镜头，可根据检测距离变化配置不同规格镜头
- 支持选配4G/5G通信，以及GPS定位模块
- 可应用于桥梁、隧道、边坡、水工建筑物、轨道、矿山、基坑、建筑物等结构物的二维位移监测场景中，具有高精度，高频检测优势

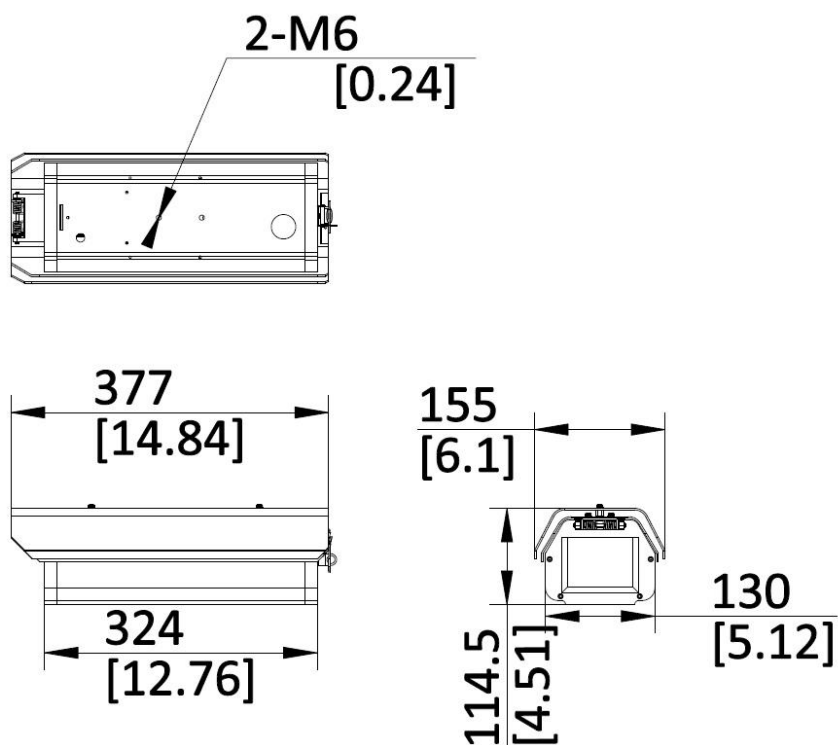
规格参数	
基础功能	
传感器类型	1" Global shutter CMOS
图像控制	曝光速度、AGC控制、白平衡方式控制等
视频压缩标准	H.264, H.265, MJPEG
视频分辨率	4096(H) × 2160(V)
压缩输出码率	32 Kbps~16 Mbps
帧率	25fps
多码流	支持3码流: 主码流: 4096*2160 (默认) ; 子码流: 1920*1080P (默认) ; 三码流: 704*576 (默认)
抓拍图片格式	JPEG
抓拍图片分辨率	4096(H) × 2160(V)
存储功能	TF, USB
支持协议	ISAPI, GB/T 28181-2016视频联网标准, GA/T 1400视图库标准, SDK, FTP协议等
ICR类型	内置偏振镜
光圈类型	手动光圈
接口	
通讯接口	3个RS-485接口, 1个RS-232接口; 2个RJ45 10M/100M/1000M自适应以太网口
触发输入	1个触发/报警输入
触发输出	7路F+/F-输出接口, 可作为补光灯同步输出控制
同步输入	SYNC信号灯电源同步输入
一般规范	
整体组成	防尘、防水面板, 摄像机, 单元防护罩
尺寸	155 mm (W) × 114.5 mm (H) × 377 mm (D)
工作温度	-30°C~70°C
工作湿度	5%~95%@40°C, 无凝结
电源	DC12V ±20%
功耗	Max. 10 W
重量	2.75 ± 0.5 kg
装箱清单	抓拍单元*1, 防水软管*1, 双层万向头*1, 遮阳罩*1, 配件包*1 (内部包含防水软管接头*1, RJ45水晶头*1, 说明书*1, 螺丝*6)

· **订货型号**

BW-TCV900-GI/WYJC/50

BW-TCV900-GI/WYJC/30

· **外形尺寸**



单位: mm

无锡北微传感科技有限公司

地址: 无锡市滨湖区绣溪路 58 号 30

总机: 0510-85737158

热线: 400-618-0510

邮箱: sales@bwsensing.com

网址: www.bwsensing.com.cn