



**北微传感**

BEWIS SENSING



# AgileLight-400C系列

数字闭环三轴光纤陀螺仪

技术手册



## 产品介绍

AgileLight-400C 是干涉型数字闭环三轴光纤陀螺仪，具有工作带宽大、分辨率高、零点漂移小、线性度高、启动时间短、抗冲击、抗振动、成本低等特点，是传统机械陀螺的替代产品。

AgileLight-400C 光纤陀螺仪采用独特的IntelliProcess技术，不仅最大程度消除了温度变化对陀螺仪性能的影响，还显著提升了零偏稳定性、角度随机游走、比例因子线性度、稳定性等光纤陀螺关键指标。极低的零偏稳定性和角度随机游走以及强大的抗振能力使之完美地适用于各种工业场合。AgileLight-400C 的高性能、恶劣环境的适应性、紧凑的结构以及有竞争力的价格使之成为运动传感、平台稳定、导航和精确瞄准的首选。

## 主要特性

- 全光纤光学技术：长寿命、小体积、高稳定、抗干扰的角速度传感器
- IntelliProcess技术：内置高性能数字信号处理芯片，实现全数字工作模式。自适应滤波技术使陀螺的零点漂移和角速度随机游走比同类产品下降了50%-75%
- 集成光纤起偏技术：减小插入损耗，提高消光比，为光路提供了更好的抗温度、机械冲击和抗振动性能
- 紧凑高稳定封装：适应各种恶劣环境。广泛适用于各种民用和军事场合
- QuickLaunch技术：实现陀螺仪瞬时启动，无需外部校准
- 最优工作波长：结构、尺寸、成本相同的情况下，灵敏度可提高近50%
- 噪声隔离、压缩技术：显著降低角速度随机游走
- SelfTrack自相位跟踪技术：提高陀螺仪的动态范围

## 应用领域

- 运动姿态控制
- 伺服跟踪
- 高速列车摇摆的阻尼
- 天线/雷达/光学平台稳定
- 建筑物结构形变的监测
- 惯性寻北
- 自动货物搬运车
- 机器人平衡
- 制导和导航
- 瞄准系统的锁定
- 石油钻井
- 小型惯组、惯导系统

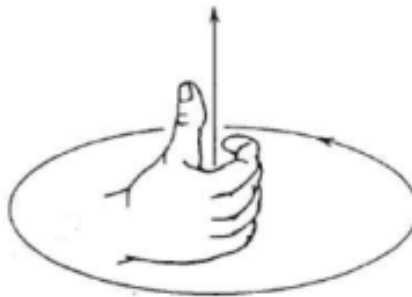
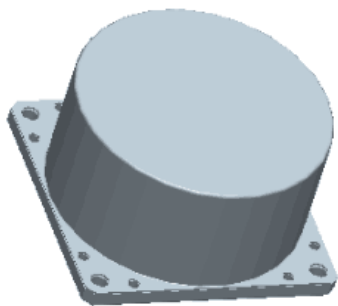
## 产品介绍



	轴向	三轴
技术参数	测量范围 (°/s)	-1000~1000
	零偏稳定性 (°/h), 1σ	≤0.35
	零偏重复性 (°/h), 1σ	≤0.35
	随机游走系数 (°/√hr)	≤0.035
	标度因数非线性度 (ppm)	≤150
	标度因数不对称度 (ppm)	≤150
	标度因数重复性 (ppm), 1σ	≤150
	数据刷新率 (Hz)	200~2000
	波特率 (bps)	115200~921600
	物理特性	频带宽度 (Hz)
启动时间 (s)		≤1
电源 (V)		-5~+5
功耗 (W)		≤10
尺寸(mm)		L90×W90×H90
重量 (g)		≤880
输出方式		广播式 (默认) / 触发式 (定制)
接口电平		RS 422
振动 (Hz, g <sup>2</sup> /Hz)		20 ~ 2000, 0.06
冲击 (g, ms)		30, 11
工作温度 (°C)		-40~+65
存储温度 (°C)		-45~+85
连接器		J30J-15ZKP


 Mechanical Characteristic  
**机械特性**
**陀螺极性:**

X,Y,Z陀螺极性按右手螺旋定则定义，三轴正交，拇指代表敏感轴方向，其它手指代表角速度方向。


**输出接口定义:**

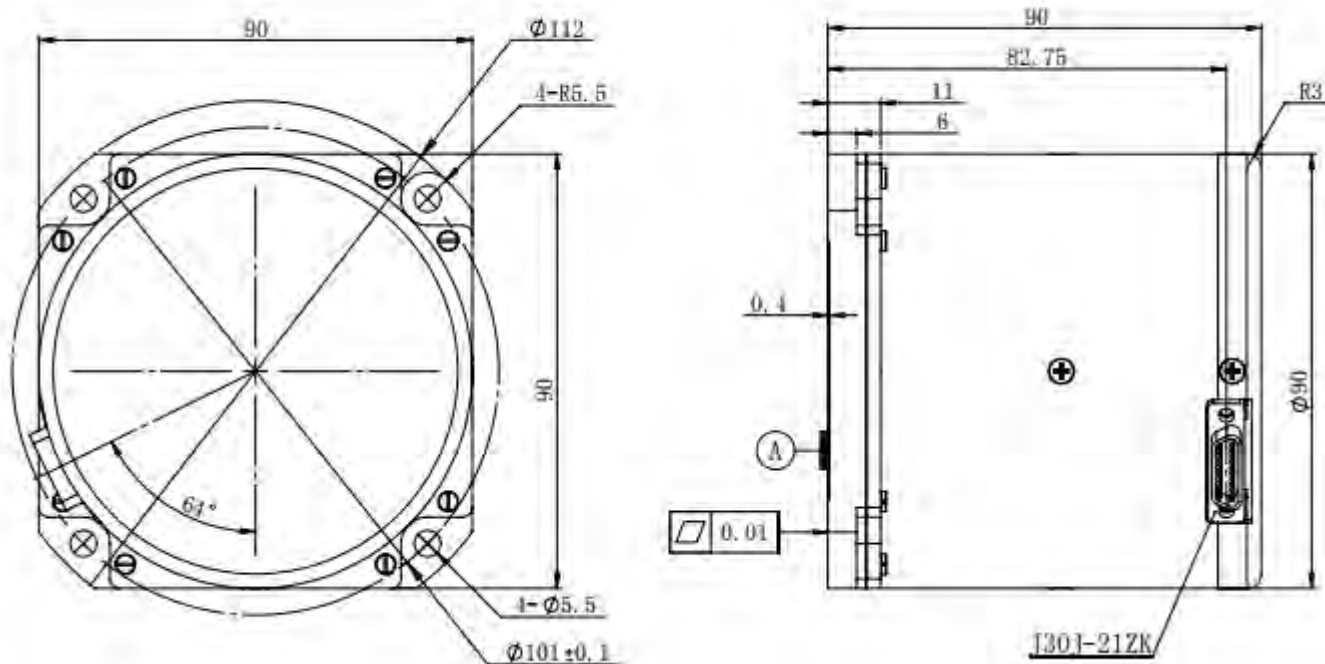
陀螺输出采用J30J-15ZKP连接器，节点定义见表1。

节点号	定义	节点号	定义
1	+5V	7	±5VGND
2	+5V	8	T1+
3	-5V	9	T1-
4	-5V	10	T2-
5	T2+	11	T3+
6	±5VGND	12	T3-

表1 J30J-15ZKP定义

Package size  
封装产品尺寸

产品尺寸: L90×W90×H90 (mm)



注: 未注尺寸公差按 GB/T1804-2000 等级 C 执行。

## 通讯协议

RS-422数字串行口，采用异步串行标准双工RS-422电气接口标准。

- 波特率：115.200kbps；
- 通讯帧格式，每帧包含11位，顺序为：

起始位1位

数据位8位（先发送低后高）

偶校验位1位

停止位1位

- 通讯规则

陀螺采用广播式发数，数据更新2ms。数据帧格式见2。

字节数	意义	位7	6	5	4	3	2	1	位0
1	帧头	1	0	0	0	0	0	0	0
2	高8位	0	D27	D26	D25	D24	D23	D22	D21
3	中8位	0	D20	D19	D18	D17	D16	D15	D14
4	中8位	0	D13	D12	D11	D10	D9	D8	D7
5	低8位	0	D6	D5	D4	D3	D2	D1	D0
6	帧校验	第2~5字节按位异或							
7	温度	0	T13	T12	T11	T10	T9	T8	T7
8	温度	0	T6	T5	T4	T3	T2	T1	T0

表2 输出数据帧格式

## 环境要求

- 工作温度：-40℃ ~ +60℃；
- 随机振动：
  - 20 ~ 80Hz: 3dB/oct;
  - 80 ~ 350Hz: 0.04g<sup>2</sup>/Hz;
  - 350 ~ 2000Hz: -3dB/oct;
 振动时间：3min。  
 振动方向：三个相互垂直的轴线的两个方向。
- 冲击
  - 冲击脉波形：半正弦波
  - 峰值加速度：30g；脉冲持续时间：6—8ms；
  - 冲击方向：三个相互垂直的轴线的两个方向；冲击次数：每个方向各两次

## 执行标准

- 企业质量体系标准：ISO9001:2008标准（证书号：10114Q16846ROS）
- Ce认证（证书号：3854210814）
- ROHS（证书号：SO81426003）
- GJB 2426A-2004 光纤陀螺仪测试方法
- GBT 18459-2001 传感器主要静态性能指标计算方法
- JJF 1059-1999 测量不确定度评定与表示
- GBT 14412-2005 机械振动与冲击 加速度计的机械安装
- GJB 450A-2004 装备可靠性通用要求
- GJB 909A 关键件和重要件的质量控制
- GJB899 可靠性鉴定和验收试验
- GJB150-3A 高温试验
- GJB150-4A 低温试验
- GJB150-8A 淋雨试验
- GJB150-12A 沙尘试验
- GJB150-16A 振动试验
- GJB150-18A 冲击试验
- GJB150-23A 倾斜和摇摆试验
- GB/T 17626-3A 射频电磁场辐射抗扰度试验
- GB/T 17626-5A 浪涌（击）冲抗扰度试验
- GB/T 17626-8A 工频磁场抗扰度试验
- GB/T 17626-11A 电压暂降、短时中断和电压变化的抗扰度
- GB/T 2423.22-2012 环境试验 第2部分：试验方法 试验N：温度变化（IEC 60068-2-14:2009,IDT）
- GB/T 10125-2012 人造气氛腐蚀试验 盐雾试验（ISO 9227:2006,IDT）

# AgileLight-400C

数字闭环三轴光纤陀螺仪

无锡北微传感科技有限公司

地址：无锡市滨湖区绣溪路58号30幢

热线：400-618-0510

电话：0510-85737158

邮箱：[sales@bwsensing.com](mailto:sales@bwsensing.com)

网址：[www.bwsensing.com.cn](http://www.bwsensing.com.cn)